



Le Génie Civil
sur mesure Chapsol



CHAPSOL
INGÉNIERIE ET SOLUTIONS BÉTON

SOM MAI RE

NOS SOLUTIONS PRÉFA SUR MESURE

LES CADRES COMPOSÉS

LES CADRES CONDUITS

LES PORTIQUES

LES PASO FERROVIAIRES

LES DALLES

LES VOILES

LES OUVRAGES SINGULIER



NOS SOLUTIONS PRÉFA SUR MESURE


CHAPSOL

NOS SOLUTIONS PRÉFA SUR MESURE

NOUS AVONS CLASSÉ
LES DIFFÉRENTES
SOLUTIONS DE PRÉFA
SUR MESURE EN 8
GRANDES FAMILLES :

LES CADRES COMPOSÉS comprenant :

Piédroits + Dalles d'OA
Piédroits + Dalles Multi-Conduits
Piédroits + Dalles Courbes
Piédroits + Dalles Architecturaux

LES CADRES CONDUITS comprenant :

U + dalle
Double U
Ouvrage canal et canal matricé

LES PORTIQUES comprenant :

PIPO monolithique
PIPO articulé
PIPO encastré (avec piédroits nervurés)

LES PASO FERROVIAIRES comprenant :

PASO Cadre Monolithique
PASO Cadre + U + dalles

Diverses SOLUTIONS combinées



CHAPSOL

NOS SOLUTIONS PRÉFA SUR MESURE

NOUS AVONS CLASSÉ
LES DIFFÉRENTES
SOLUTIONS DE PRÉFA
SUR MESURE EN 8
GRANDES FAMILLES :

LES DALLES comprenant :

- Dalles de pont mixte
- Dalles d'élargissement d'ouvrage
- Dalles sur sommier
- Dalles de transition

LES VOILES comprenant :

- Voiles nervurés (matricés) TGH
- Voiles à béquilles
- Voiles avec clavage et semelle
- Voiles Murets et Murets techniques

LES OUVRAGES SINGULIERS

- Divers



CHAPSOL

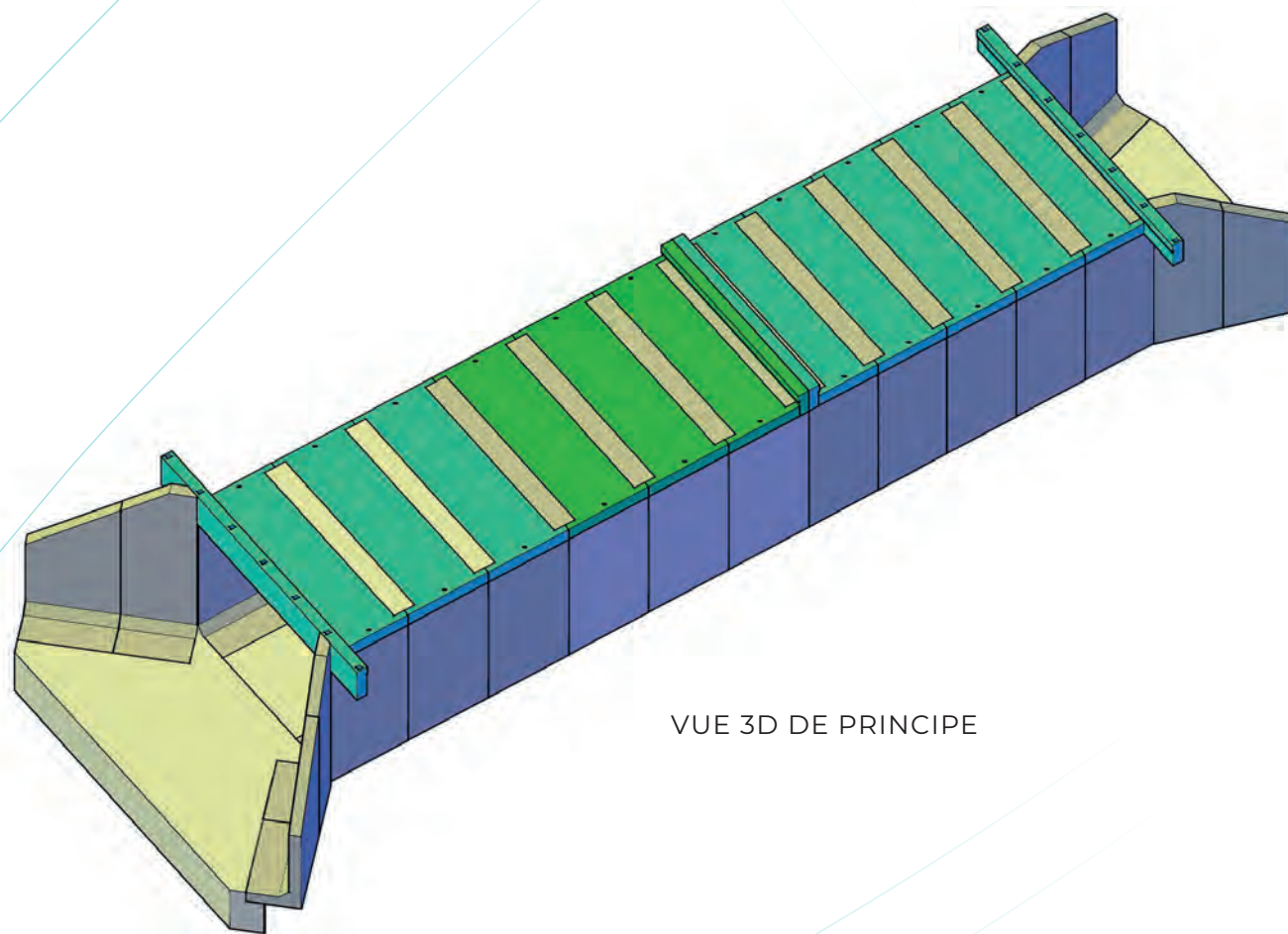
LES CADRES COMPOSÉS


CHAPSOL

LES CADRES
COMPOSÉS

PIÉDROITS & DALLES D'OA

OA SUR GARONNE
À FRÉJUS



VUE 3D DE PRINCIPE


CHAPSOL

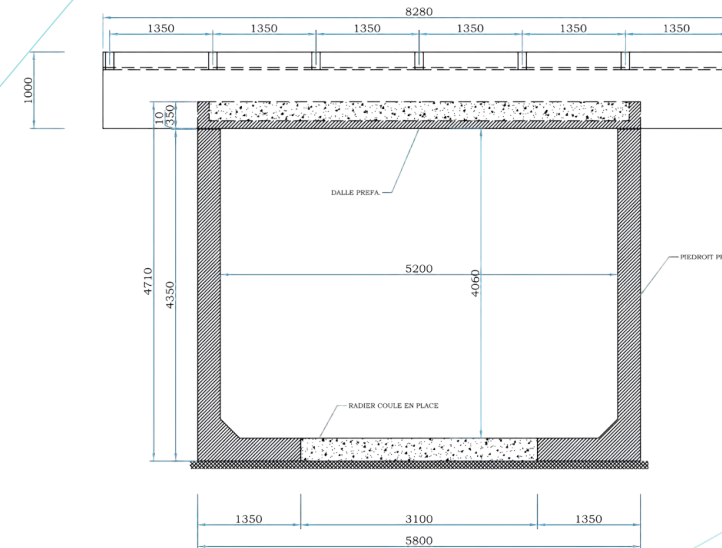
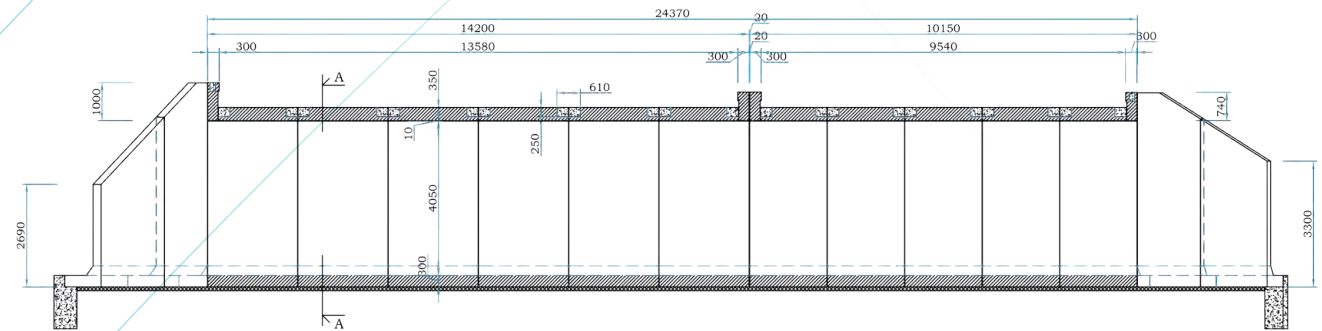
LES CADRES
COMPOSÉS

PIÉDROITS & DALLES D'OA

OA SUR GARONNE
À FRÉJUS



COUPE TRANSVERSALE ÉCH 1/100



COUPE AA ÉCH 1/50

LES CADRES
COMPOSÉS

PIÉDROITS & DALLES D'OA

DÉVIATION DE ERNÉE


CHAPSOL

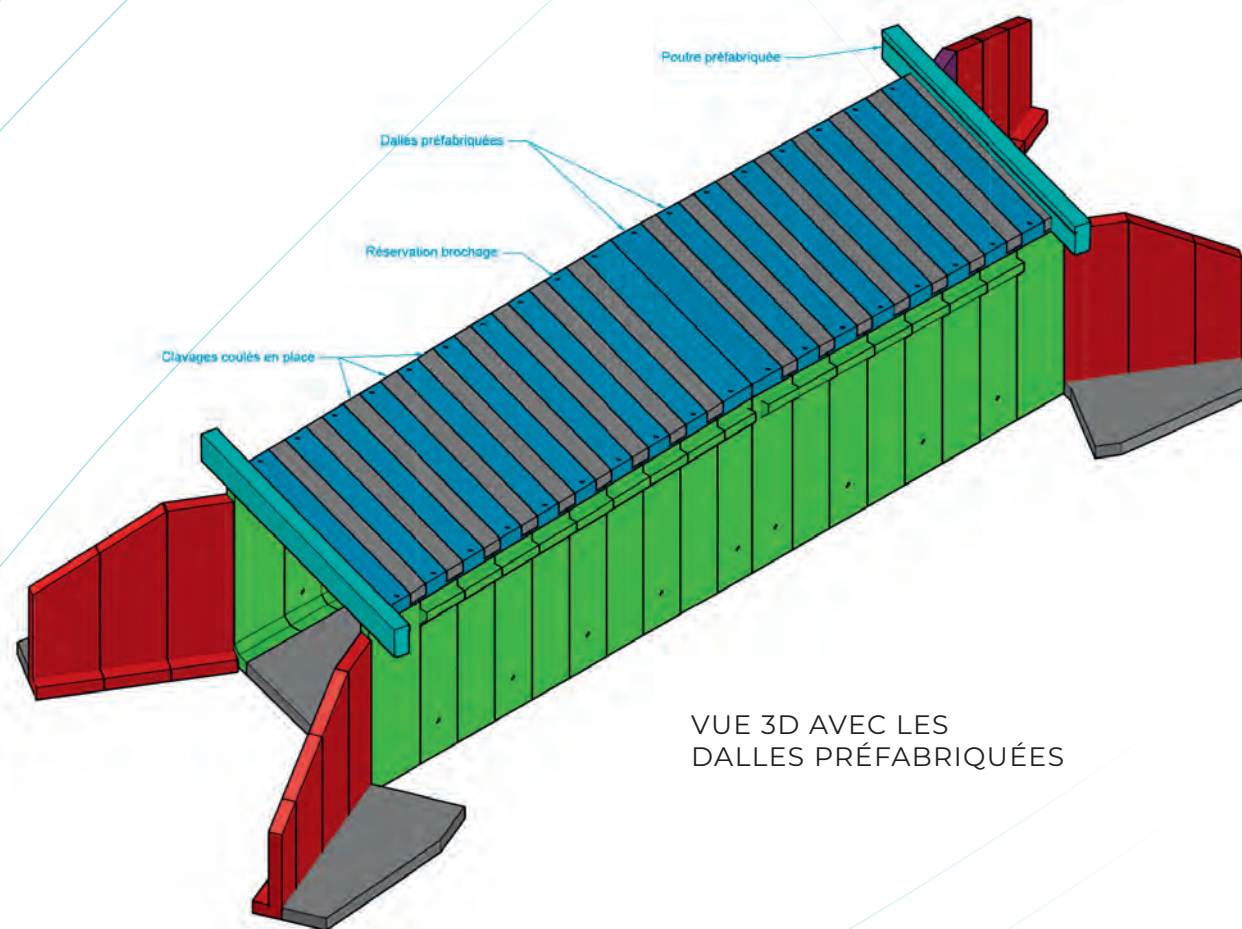


LE GÉNIE CIVIL SUR MESURE CHAPSOL

**LES CADRES
COMPOSÉS**

**PIÉDROITS
& DALLES
D'OA**

MARCEY LES GRÈVES



VUE 3D AVEC LES
DALLES PRÉFABRIQUÉES

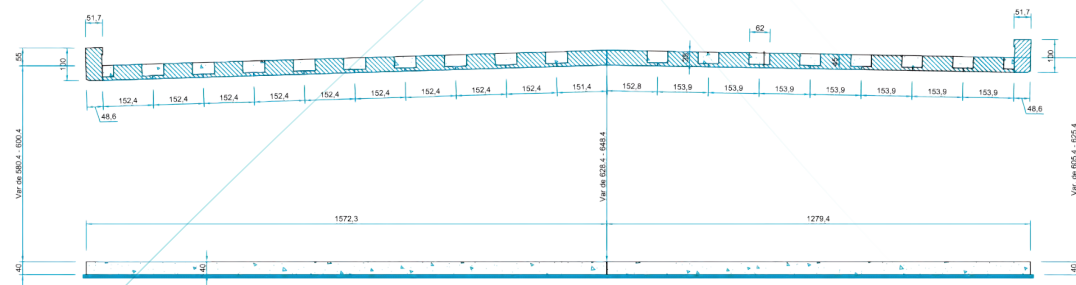
LES CADRES COMPOSÉS

PIÉDROITS & DALLES D'OA

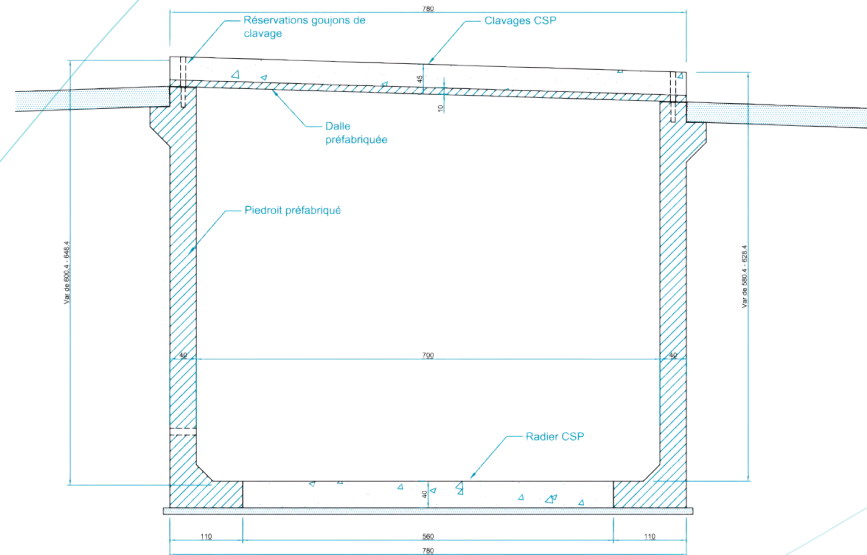
MARCEY LES GRÈVES



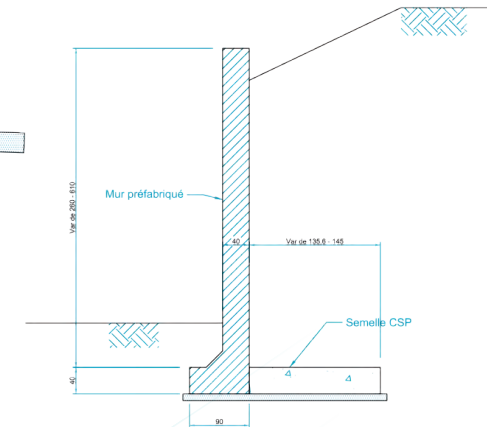
COUPE BB ÉCH 1/100



COUPE AA ÉCH 1/50



COUPE TYPE MUR ÉCH 1/50



LES CADRES
COMPOSÉS

PIÉDROITS & DALLES D'OA

MARCEY LES GRÈVES


CHAPSOL



LE GÉNIE CIVIL SUR MESURE CHAPSOL

13

LES CADRES
COMPOSÉS

PIÉDROITS & DALLES D'OA

MONTRIGAUD
PONT SUR LA VERNE

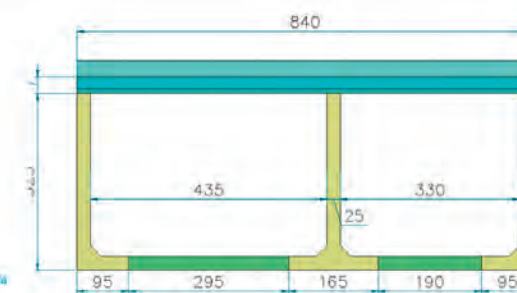
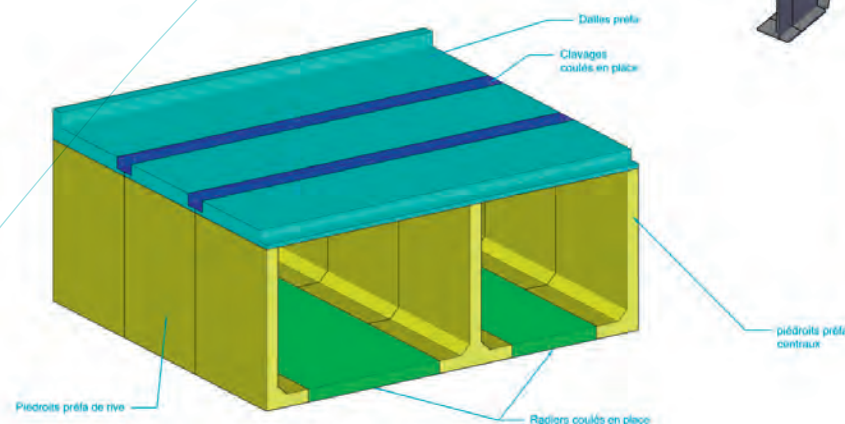
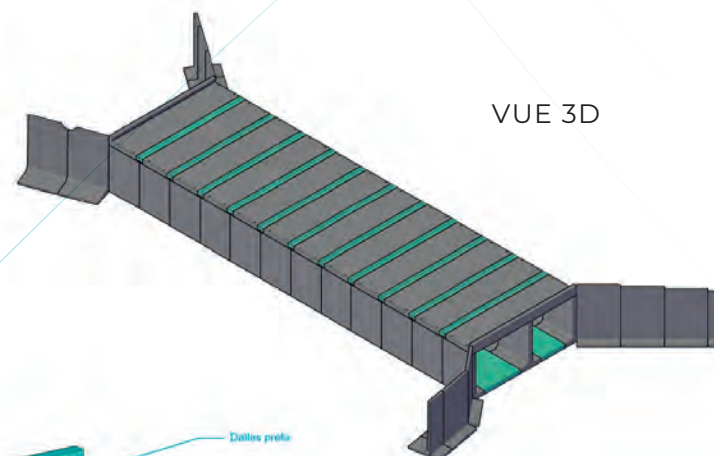

CHAPSOL

LE GÉNIE CIVIL SUR MESURE CHAPSOL

LES CADRES COMPOSÉS

PIÉDROITS & DALLES MULTI-CONDUITS

OH MONTAGNAC



LES CADRES
COMPOSÉS

PIÉDROITS & DALLES D'OA

OH MONTAGNAC


CHAPSOL

LE GÉNIE CIVIL SUR MESURE CHAPSOL

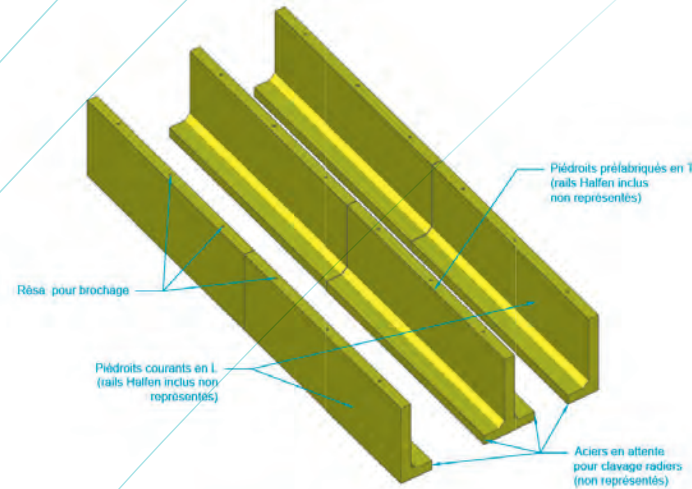
LES CADRES COMPOSÉS

PIÉDROITS & DALLES MULTI-CONDUITS

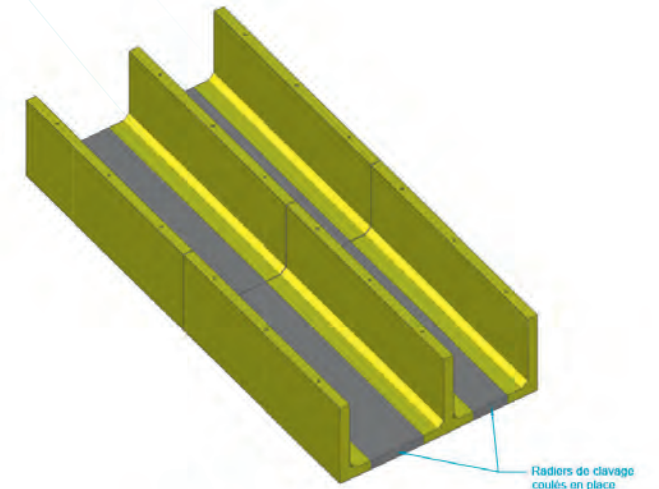
AÉROPORT
MARSEILLE PROVENCE



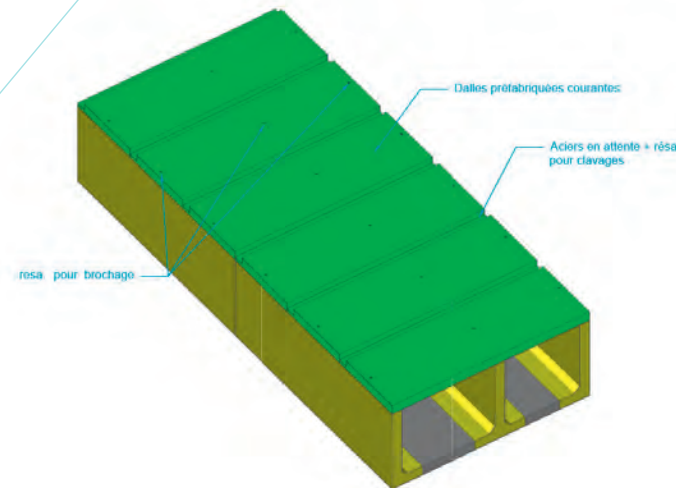
VUE DE LA ZONE
POSE DES PIÉDROITS



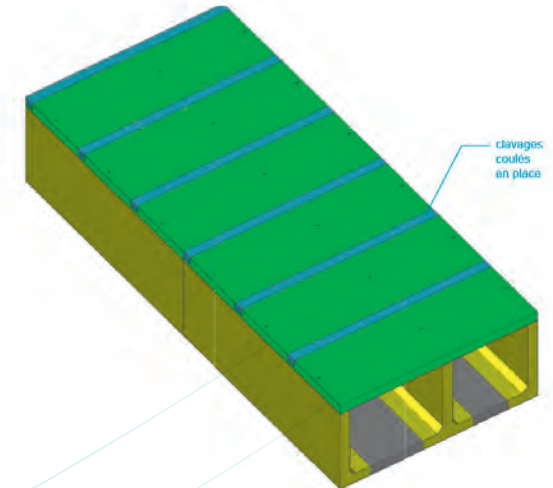
VUE DE LA ZONE
RADIERS COULÉS



VUE DE LA ZONE
POSE DES DALLES




VUE DE LA ZONE
CLAVAGE DALLES COULÉS



LES CADRES
COMPOSÉS

PIÉDROITS & DALLES MULTI- CONDUITS

AÉROPORT
MARSEILLE PROVENCE


CHAPSOL



LE GÉNIE CIVIL SUR MESURE CHAPSOL

LES CADRES
COMPOSÉS

PIÉDROITS & DALLES MULTI- CONDUITS

AÉROPORT
MARSEILLE PROVENCE

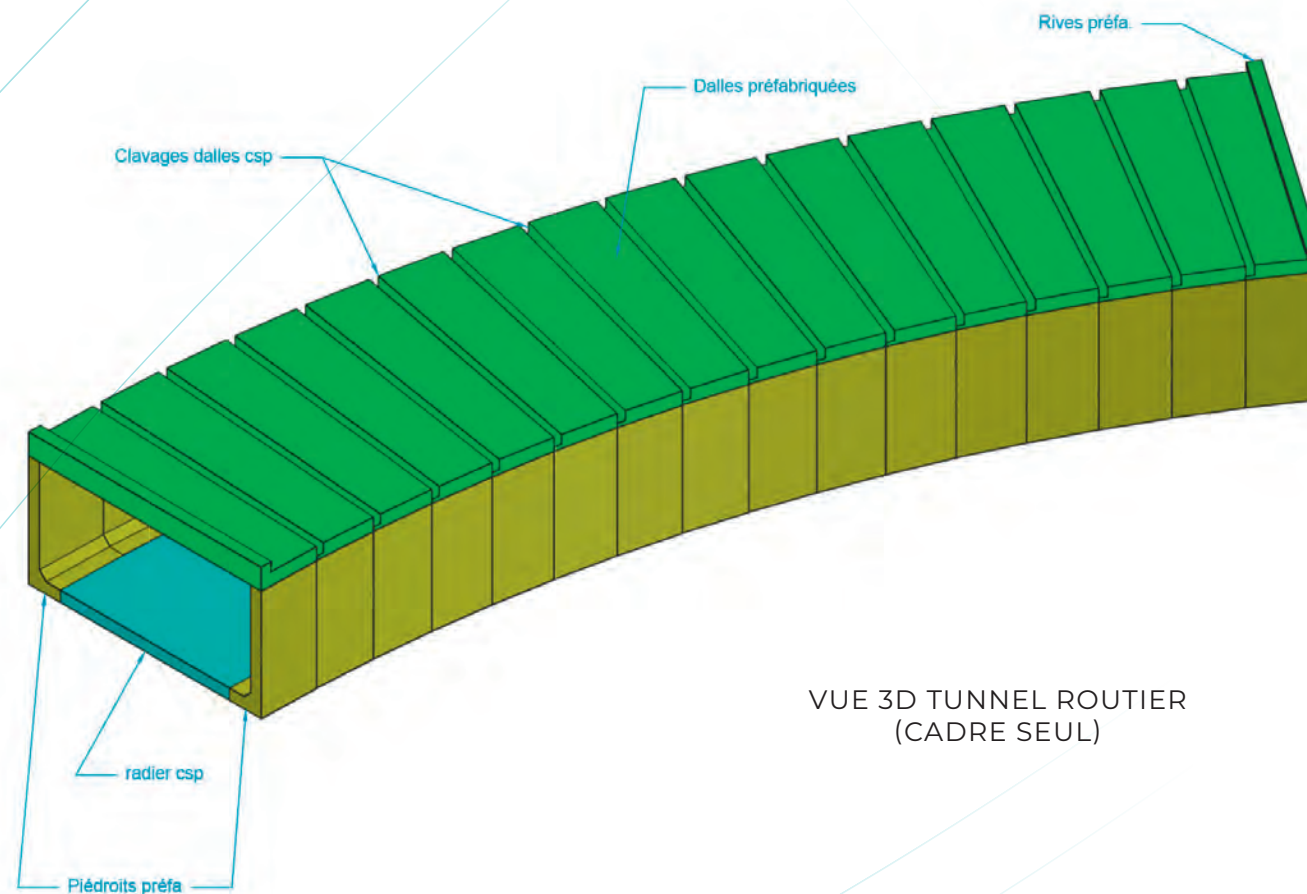

CHAPSOL

LE GÉNIE CIVIL SUR MESURE CHAPSOL

LES CADRES COMPOSÉS

PIÉDROITS & DALLES COURBES

PARC ASTERIX
PLAILLY

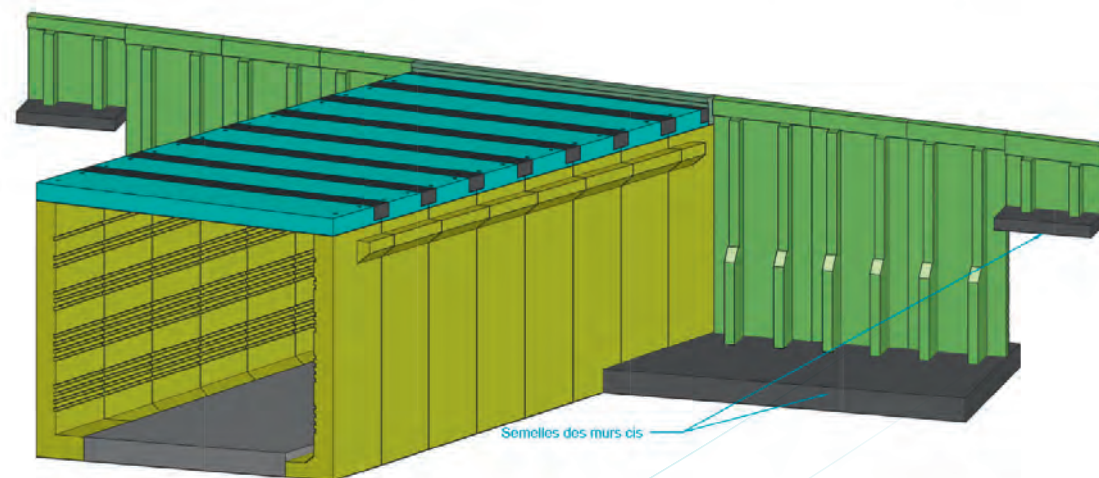
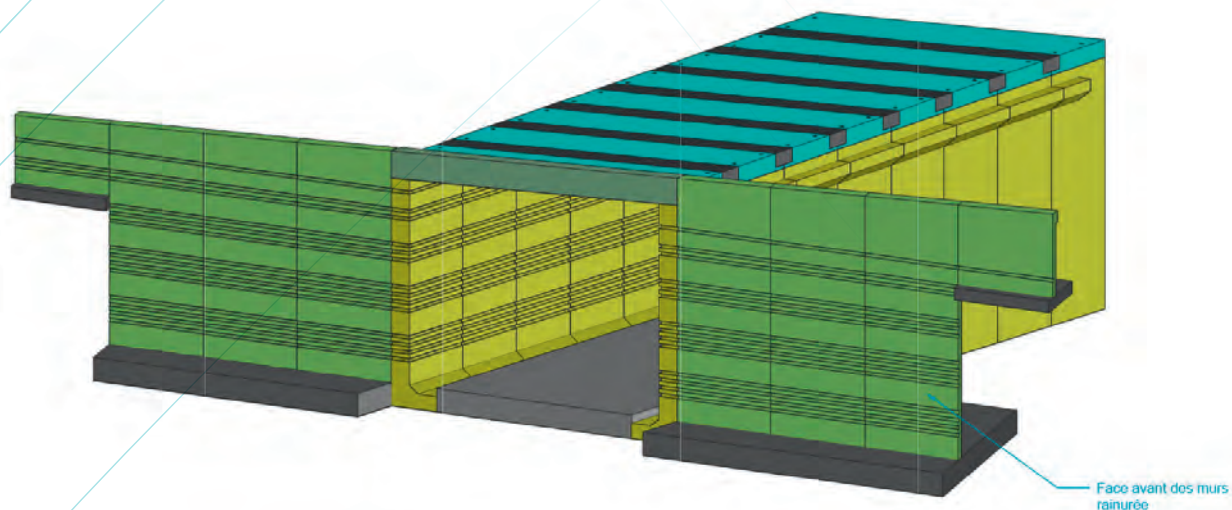


VUE 3D TUNNEL ROUTIER
(CADRE SEUL)

LES CADRES
COMPOSÉS

PIÉDROITS & DALLES ARCHI- TECTURAUX

SEVENANS – P19



VUE 3D INTÉRIEUR PHASAGE


CHAPSOL

LES CADRES
COMPOSÉS

PIÉDROITS & DALLES ARCHI- TECTURAUX

SEVENANS – P19


CHAPSOL



LE GÉNIE CIVIL SUR MESURE CHAPSOL

LES CADRES
COMPOSÉS

PIÉDROITS & DALLES ARCHI- TECTURAUX

SEVENANS – P19


CHAPSOL

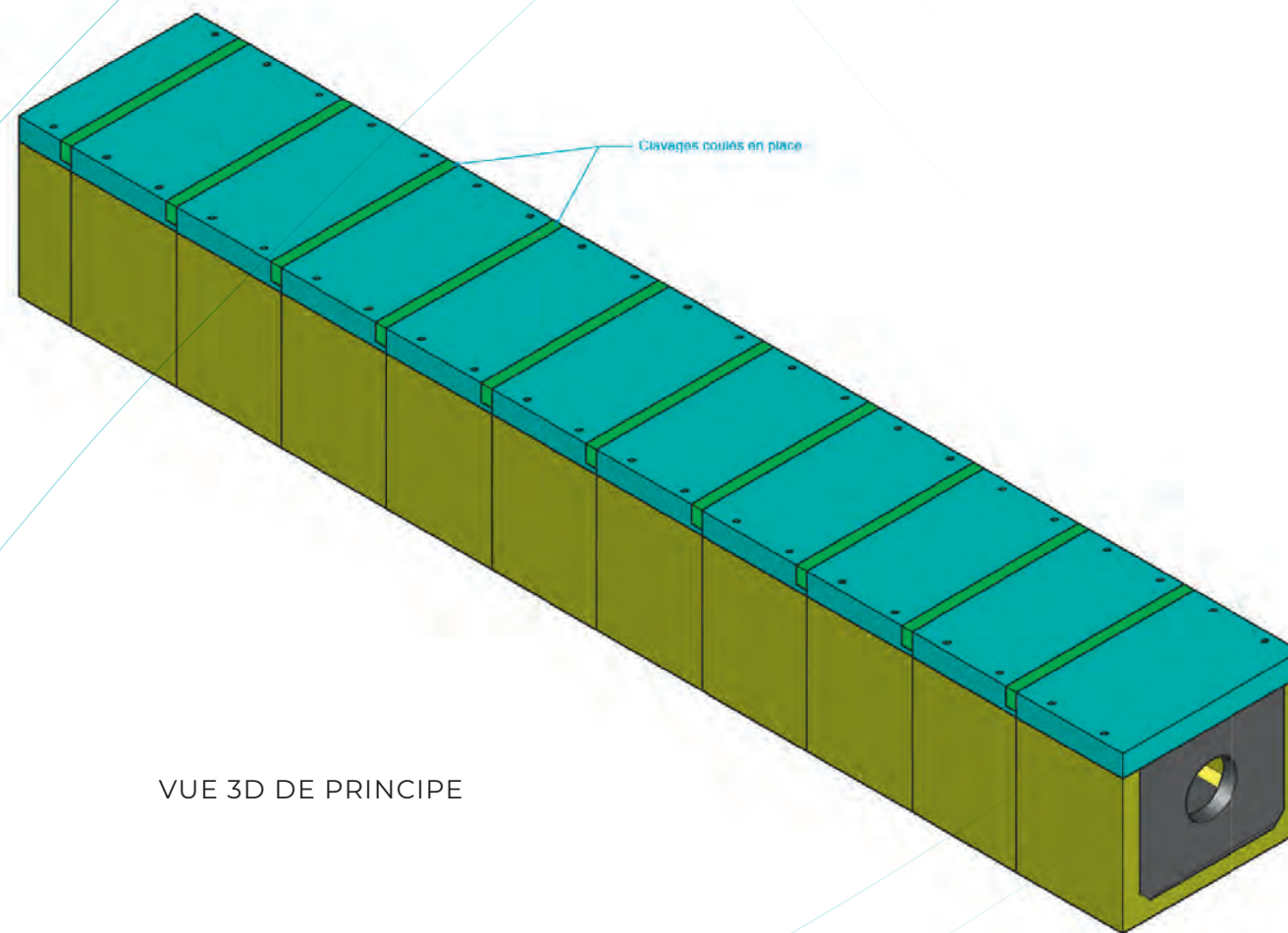


LE GÉNIE CIVIL SUR MESURE CHAPSOL

LES CADRES COMPOSÉS

U + DALLES

PORTE DE CHOISY



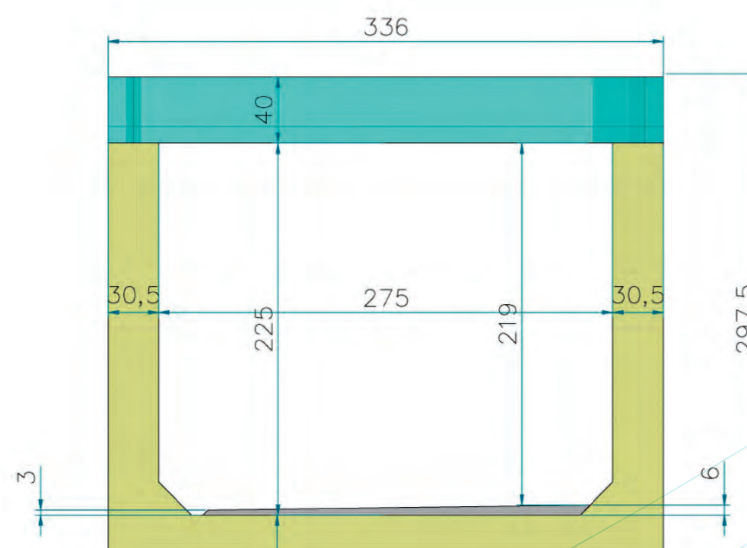
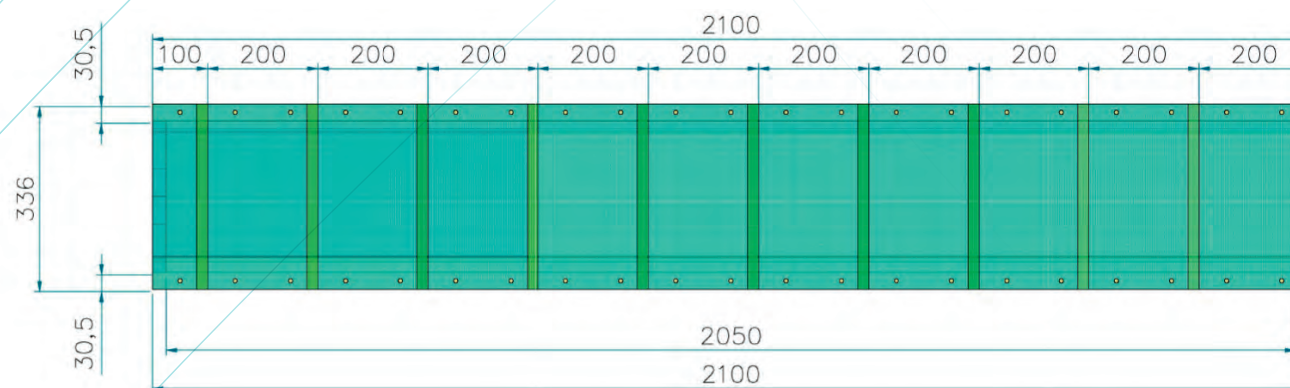
VUE 3D DE PRINCIPE


CHAPSOL

LES CADRES COMPOSÉS

U + DALLES

PORTE DE CHOISY



COUPE TYPE ÉCH 1/25

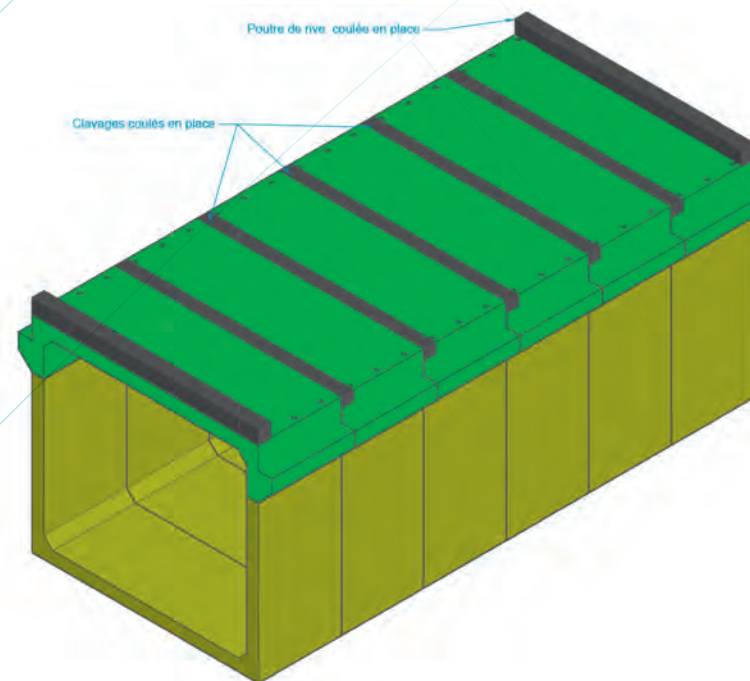
LES CADRES COMPOSÉS

DOUBLE U

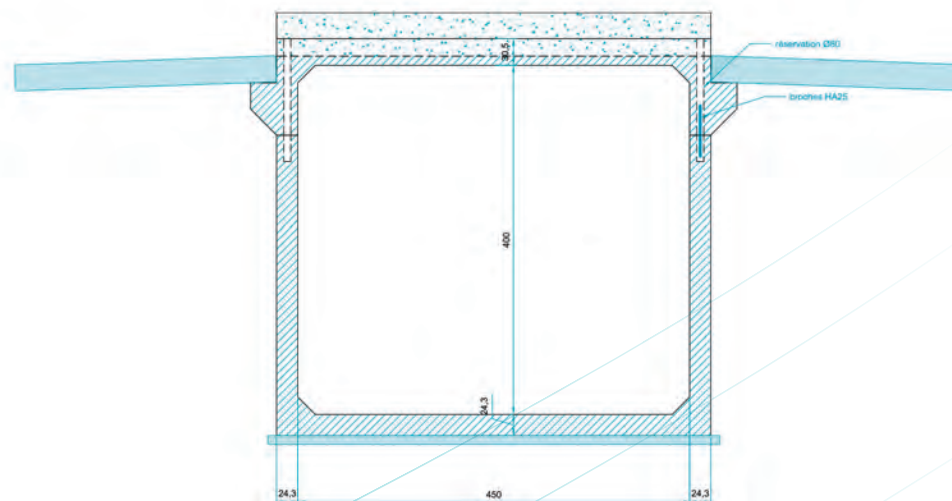
ST ÉTIENNE
DE BAIGORRY



VUE 3D FINALE



COUPE TYPE



LES CADRES
COMPOSÉS

DOUBLE U

ST ÉTIENNE
DE BAIGORRY


CHAPSOL



LE GÉNIE CIVIL SUR MESURE CHAPSOL

LES CADRES
COMPOSÉS

DOUBLE U

ST ÉTIENNE
DE BAIGORRY


CHAPSOL

LE GÉNIE CIVIL SUR MESURE CHAPSOL

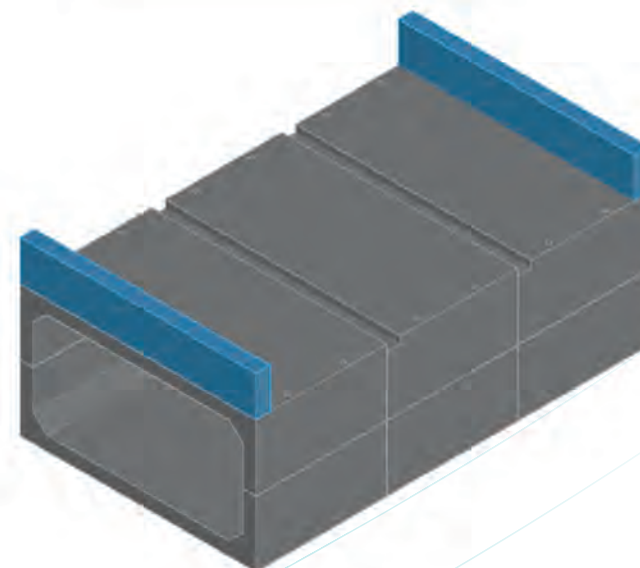
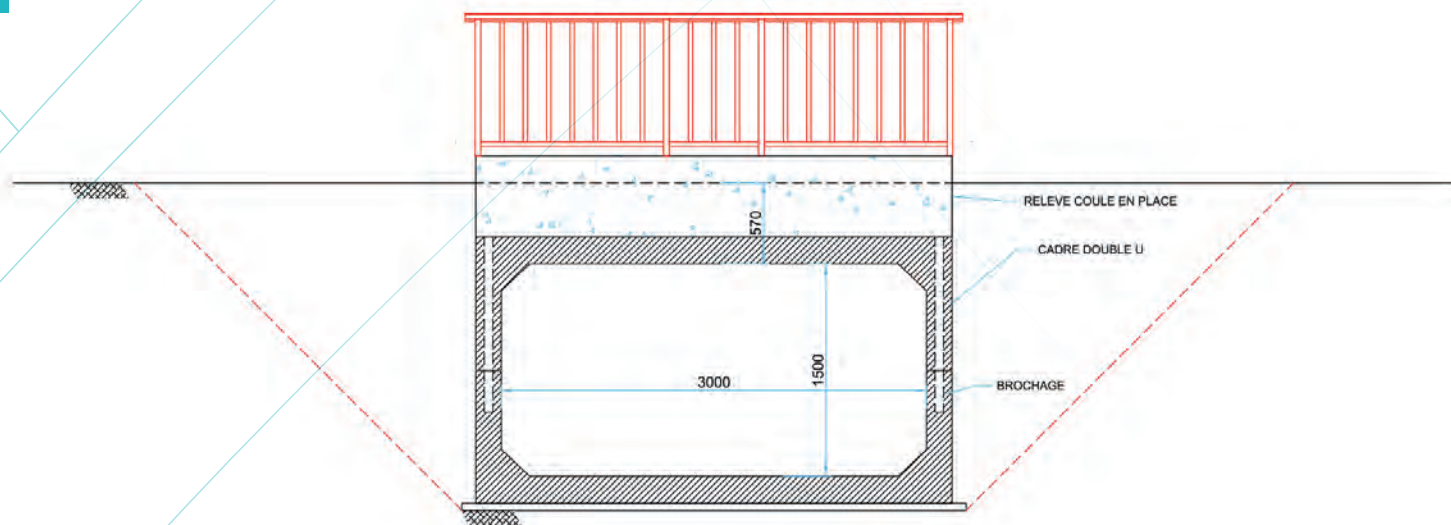
LES CADRES COMPOSÉS

DOUBLE U

ST REMÈZE



COUPE TRANSVERSALE DE PRINCIPLE ÉCH 1/25



VUE 3D

**LES CADRES
COMPOSÉS**

OUVRAGE CANAL ET CANAL MATRICE

CHAMPIGNY


CHAPSOL

LE GÉNIE CIVIL SUR MESURE CHAPSOL

32

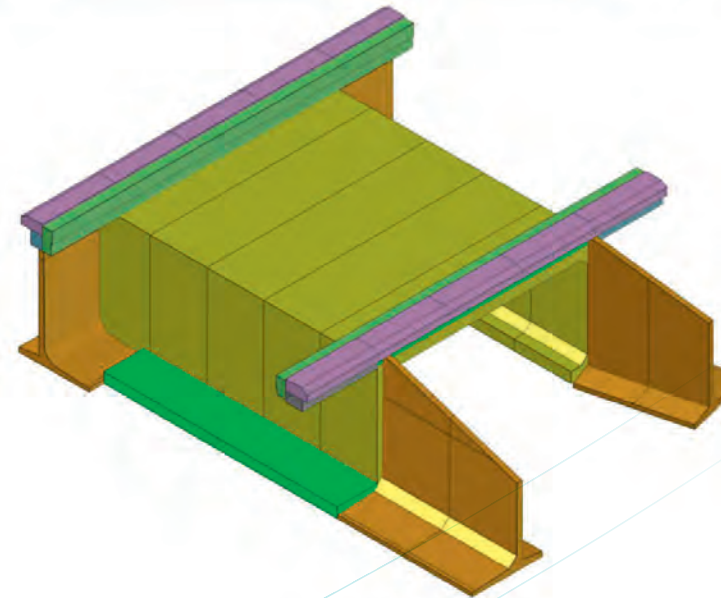
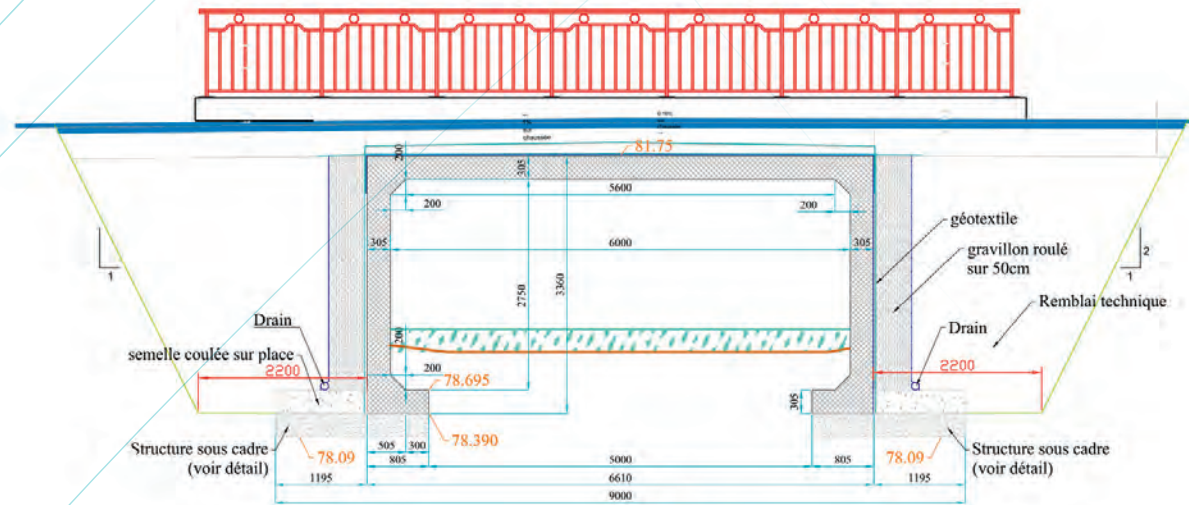
LES CADRES COMPOSÉS

PIPO MONO-LITHIQUES

MONTJEAN



COUPE D-D ÉCH 1/40



VUE 3D

LES CADRES
COMPOSÉS

PIPO MONO- LITHIQUES

MONTJEAN

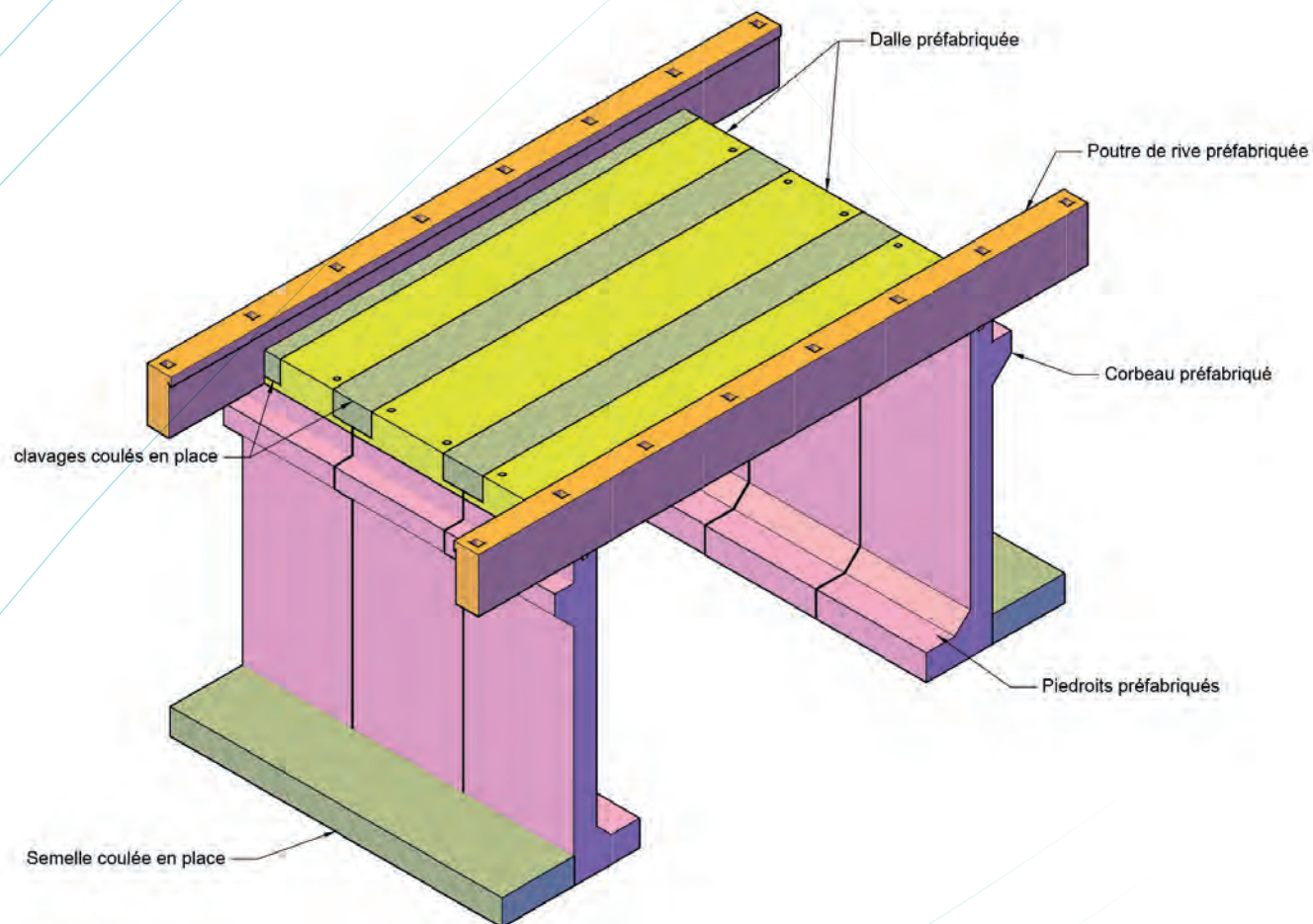

CHAPSOL

LE GÉNIE CIVIL SUR MESURE CHAPSOL

LES CADRES COMPOSÉS

PIPO ARTICULÉS

PONT ÉPIERRE



VUE 3D DESSUS

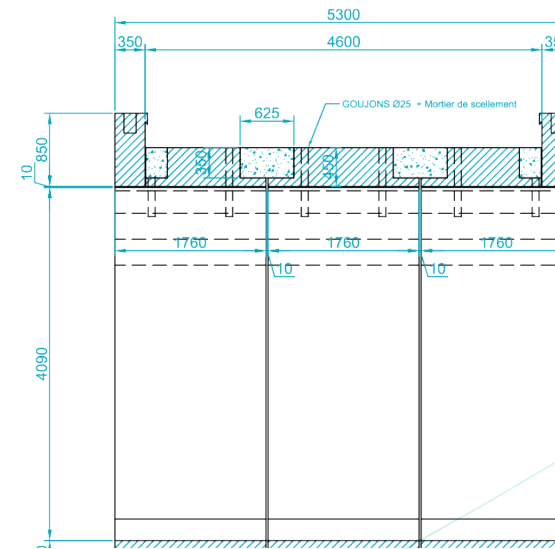
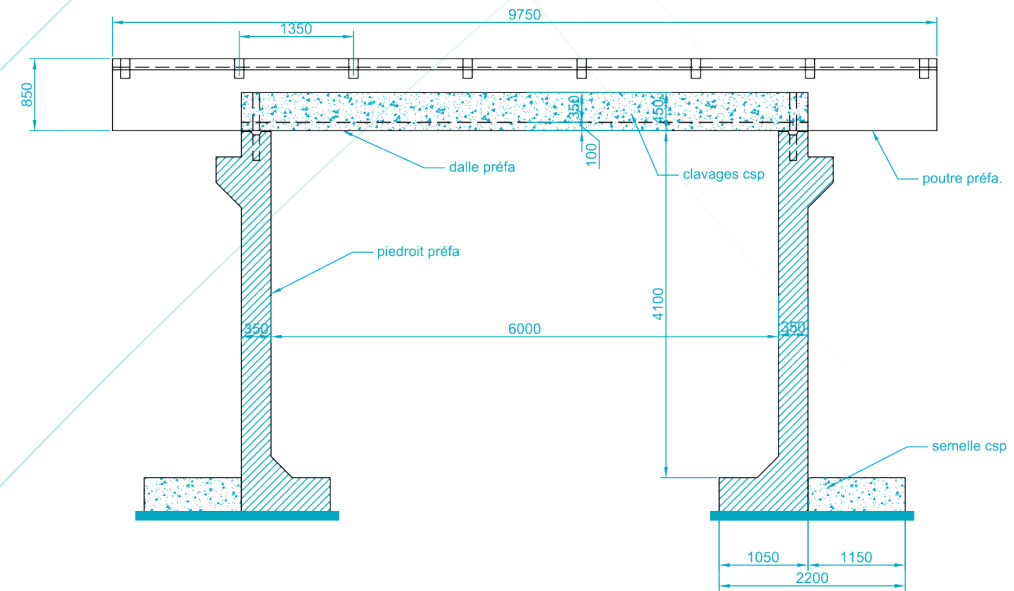
LES CADRES COMPOSÉS

PIPO ARTICULÉS

PONT ÉPIERRE



VUE TRANSVERSALE

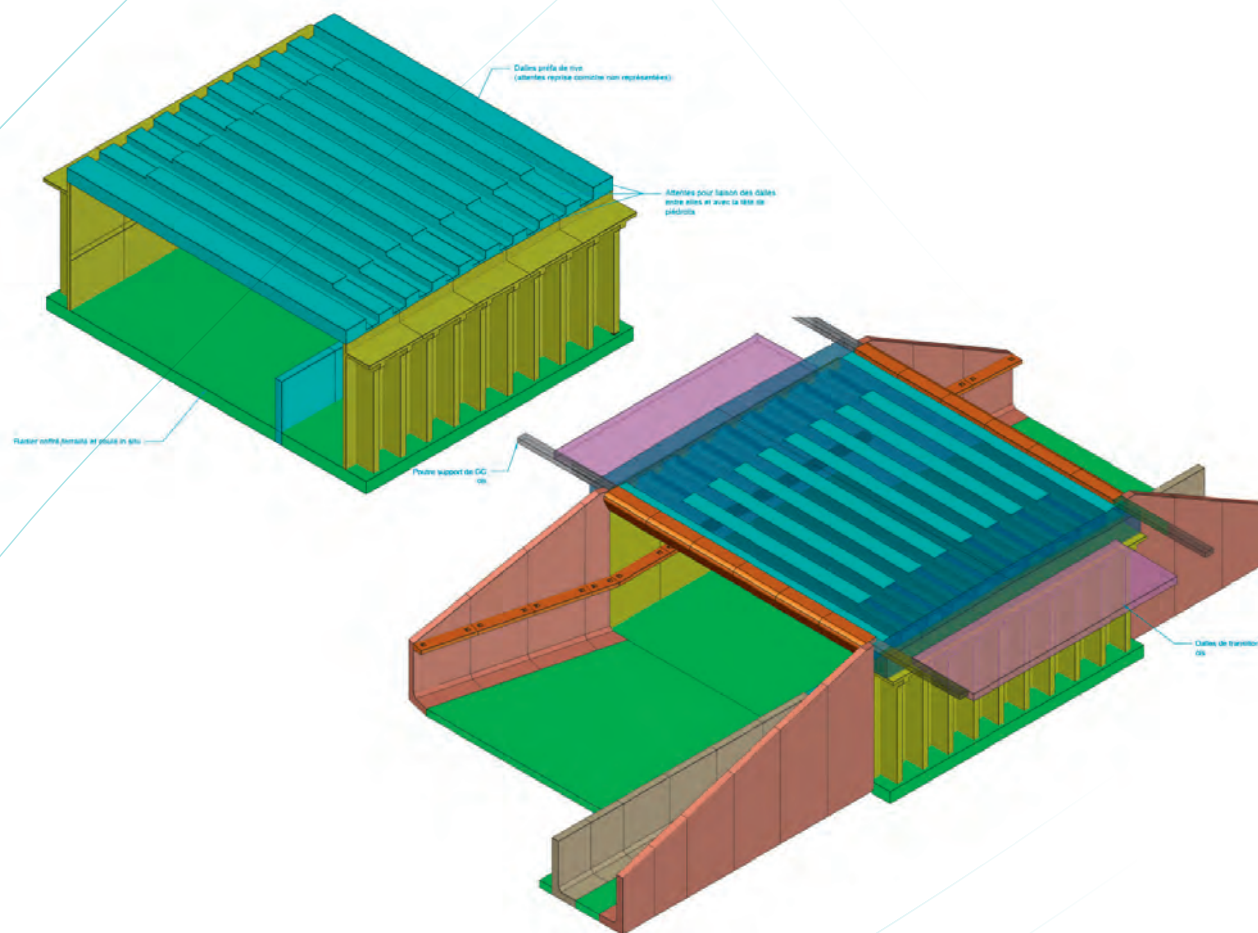


VUE LONGITUDINALE

LES CADRES COMPOSÉS

PIPO CUVÉES NERVURÉES

SIBIRIL PLOUGOULM



VUE 3D PHASAGE



LES CADRES
COMPOSÉS

PIPO CUVÉES NERVURÉES

SIBIRIL PLOUGOULM


CHAPSOL

LE GÉNIE CIVIL SUR MESURE CHAPSOL

LES CADRES
COMPOSÉS

PIPO CUVÉES NERVURÉES

SIBIRIL PLOUGOULM


CHAPSOL

LE GÉNIE CIVIL SUR MESURE CHAPSOL

39

LES CADRES
COMPOSÉS

PIPO CUVÉES NERVURÉES

AUTHEUIL PN9

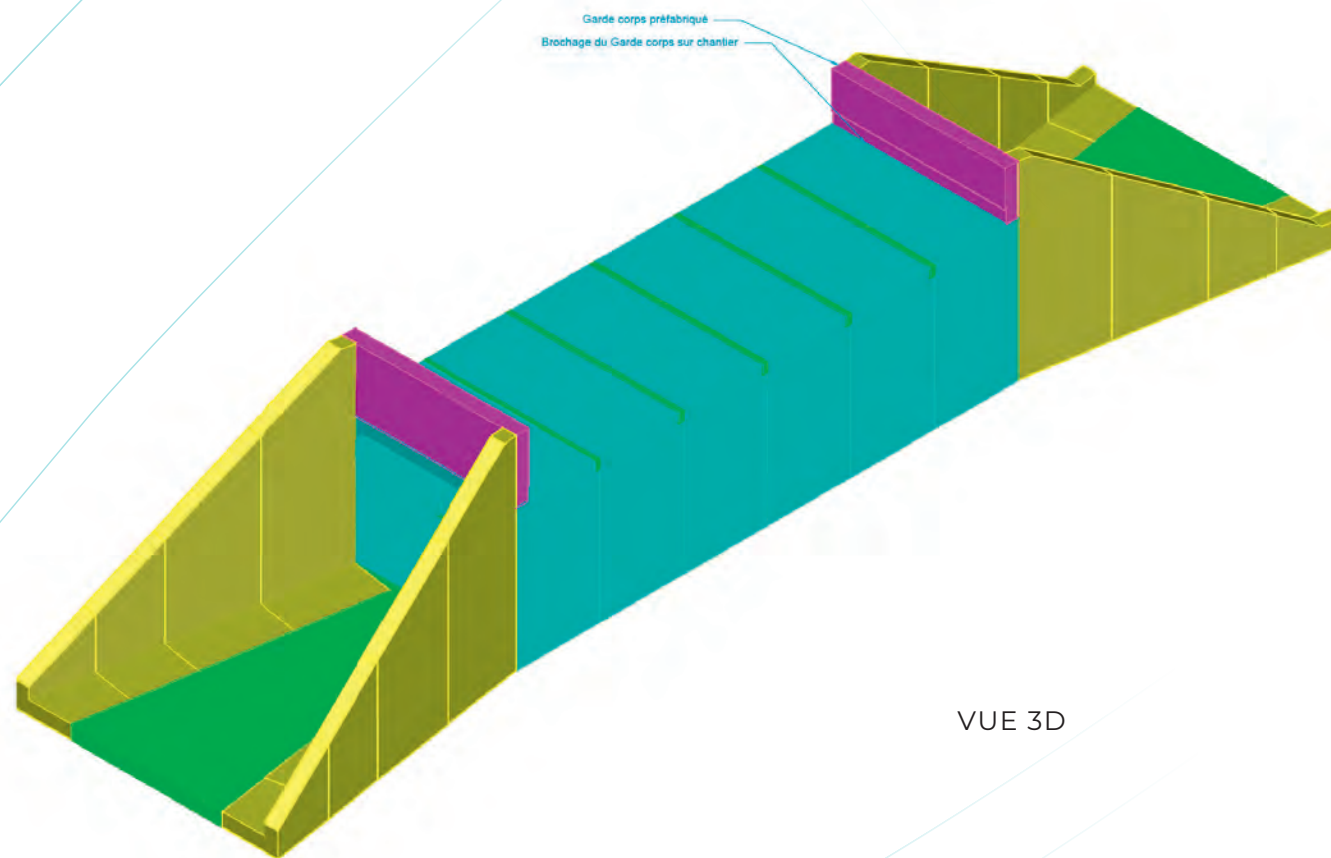

CHAPSOL

LE GÉNIE CIVIL SUR MESURE CHAPSOL

**LES CADRES
COMPOSÉS**

**PASO
CADRES
MONO-
LITHIQUES**

MANDELIEU



VUE 3D



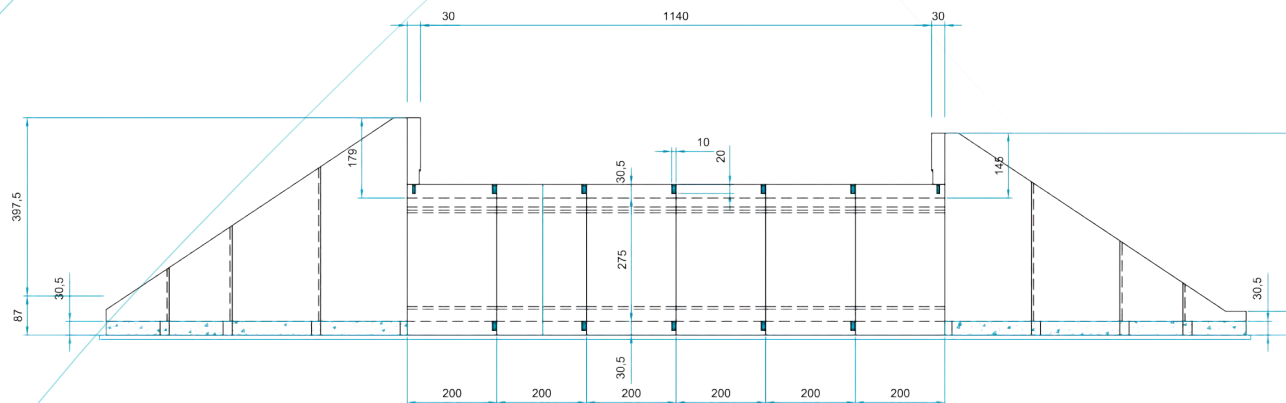
LES CADRES COMPOSÉS

PASO CADRES MONO-LITHIQUES

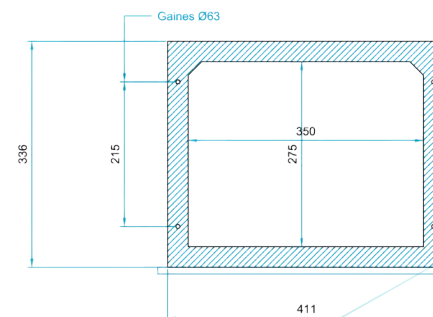
MANDELIEU



COUPE LONGITUDINALE OUVRAGE



COUPE TYPE TRANSVERSALE OUVRAGE



LES CADRES
COMPOSÉS

PASO CADRES MONO- LITHIQUES

MANDELIEU


CHAPSOL

LE GÉNIE CIVIL SUR MESURE CHAPSOL

LES CADRES
COMPOSÉS

PASO CADRES MONO- LITHIQUES

SEES


CHAPSOL

LE GÉNIE CIVIL SUR MESURE CHAPSOL

LES CADRES
COMPOSÉS

PASO CADRES MONO- LITHIQUES

SEES


CHAPSOL

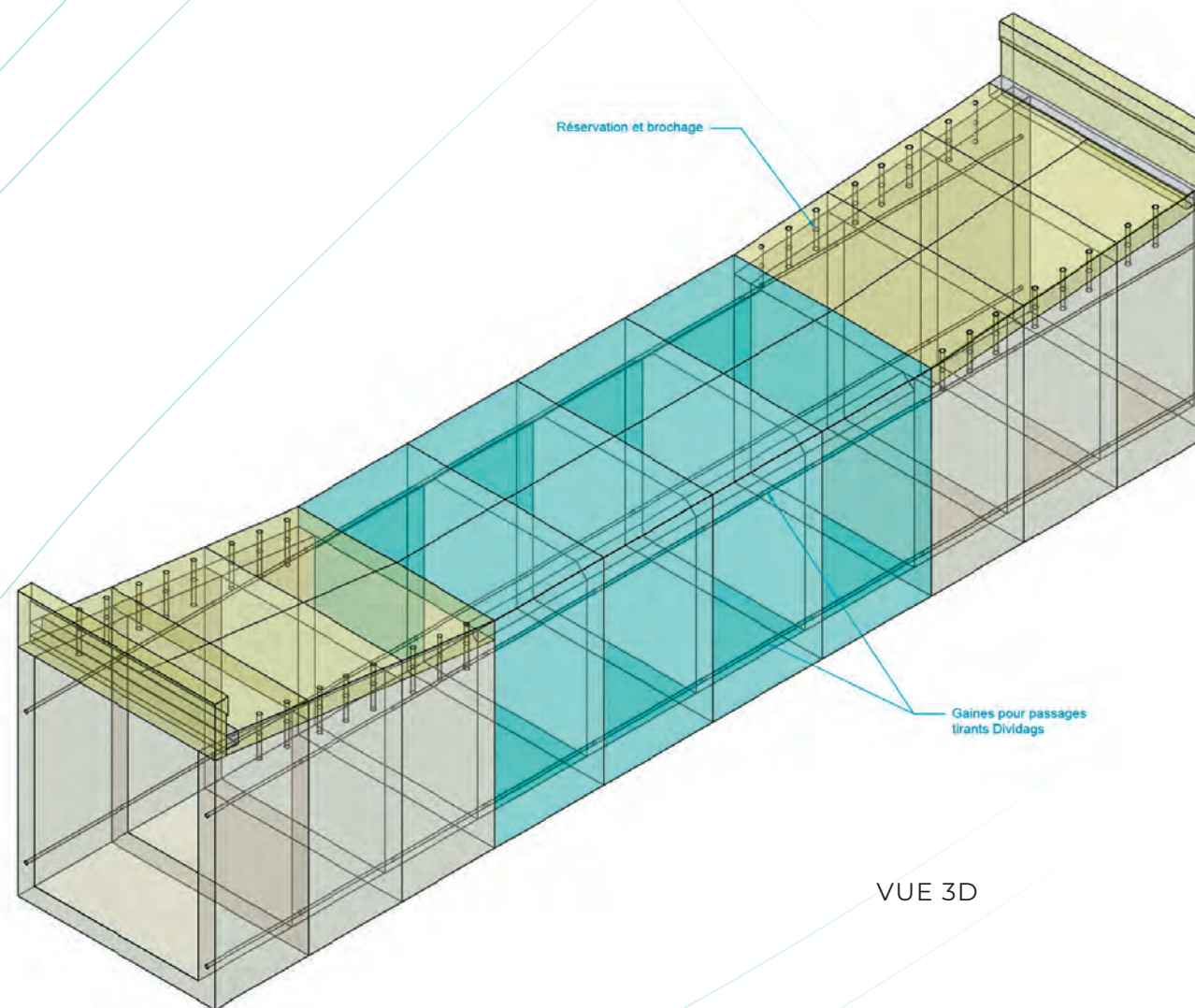


LE GÉNIE CIVIL SUR MESURE CHAPSOL

**LES CADRES
COMPOSÉS**

**PASO
CADRES
+ U +
DALLES**

PASO GUICHEN



VUE 3D



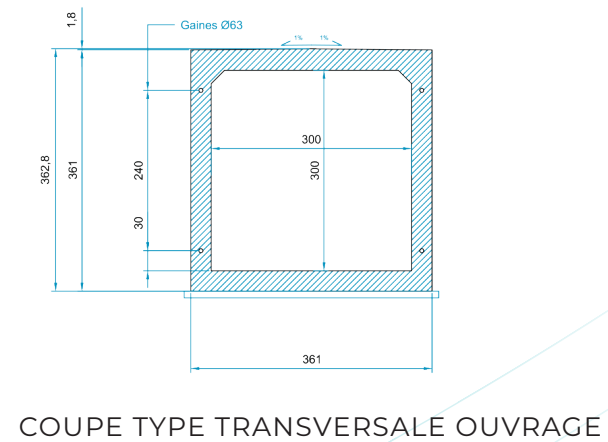
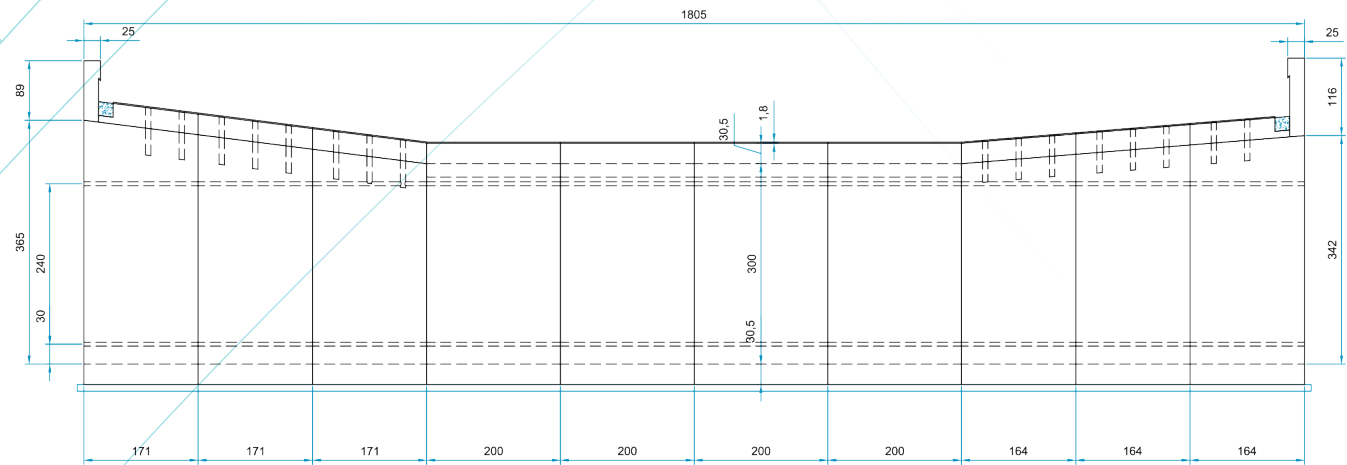
LES CADRES COMPOSÉS

PASO CADRES + U + DALLES

PASO GUICHEN



COUPE LONGITUDINALE OUVRAGE



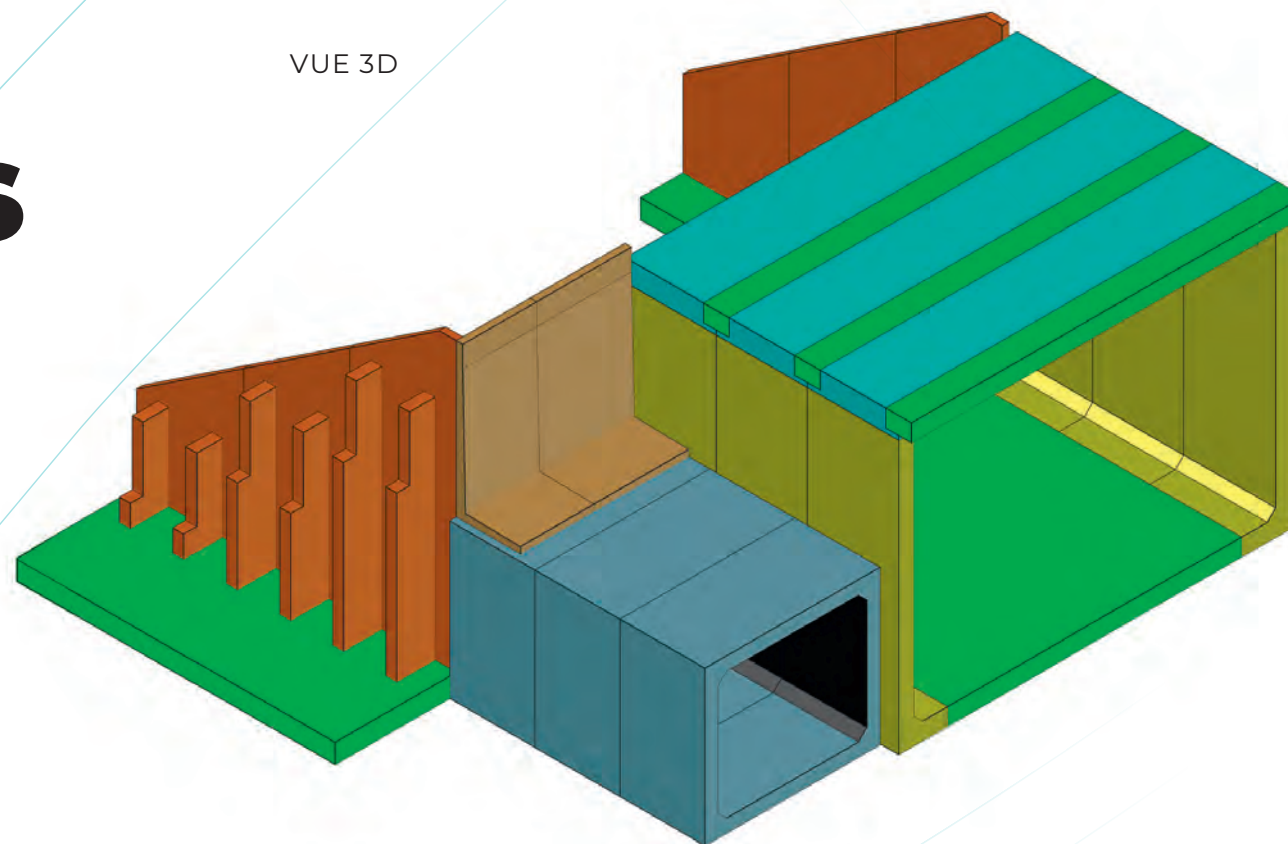
COUPE TYPE TRANSVERSALE OUVRAGE

LES CADRES
COMPOSÉS

DIVERSES SOLUTIONS COMBINÉES

MAZIÈRES EN GATINE

VUE 3D




CHAPSOL

LES CADRES
COMPOSÉS

DIVERSES SOLUTIONS COMBINÉES

MAZIÈRES EN GATINE


CHAPSOL

LE GÉNIE CIVIL SUR MESURE CHAPSOL

LES DALLES


CHAPSOL

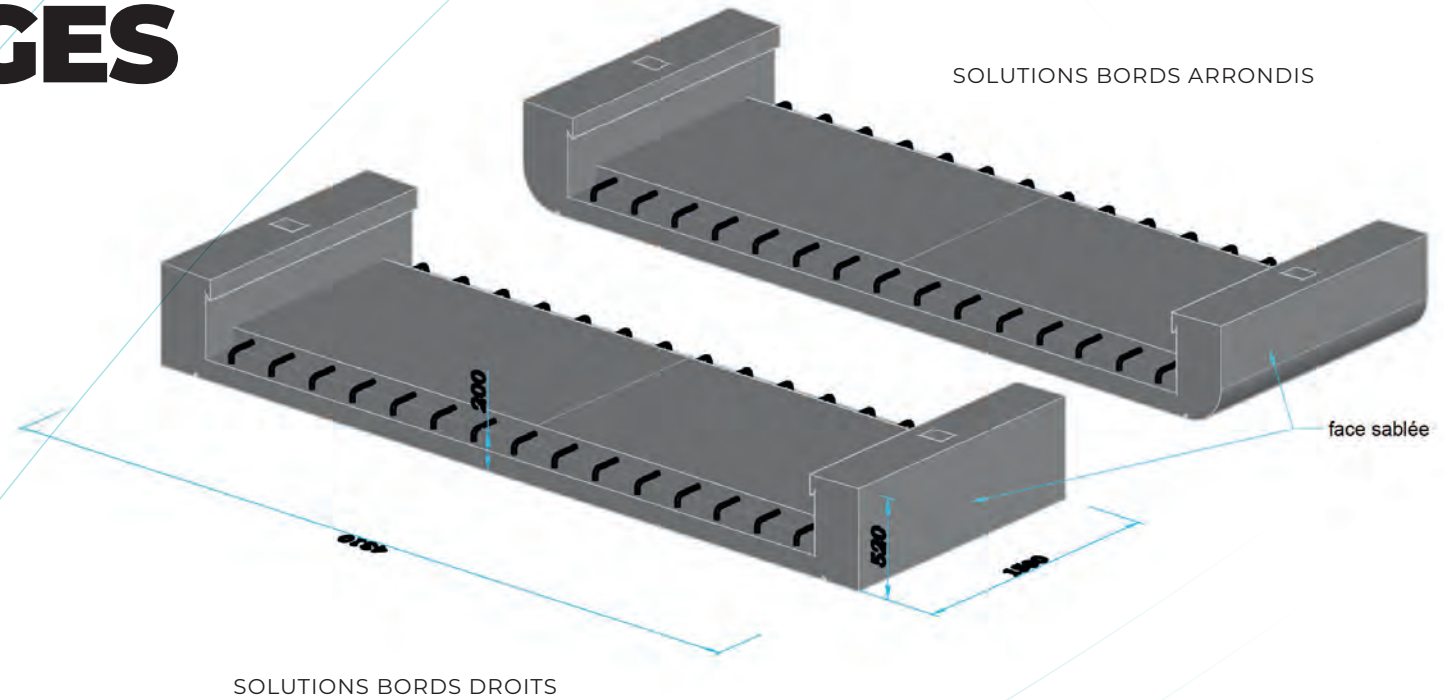
LE GÉNIE CIVIL SUR MESURE CHAPSOL

LES DALLES

DALLES ÉLARGISSEMENT D'OUVRAGES

SAINT-PALAIS

VUE 3D DE PRINCIPE




CHAPSOL

LES DALLES

DALLES ELARGISSEMENT D'OUVRAGES

LA FERTE MACE


CHAPSOL

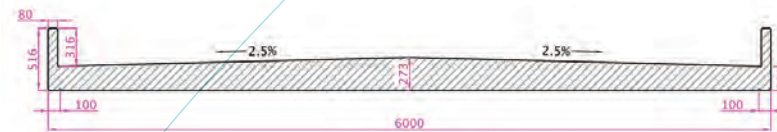


LE GÉNIE CIVIL SUR MESURE CHAPSOL

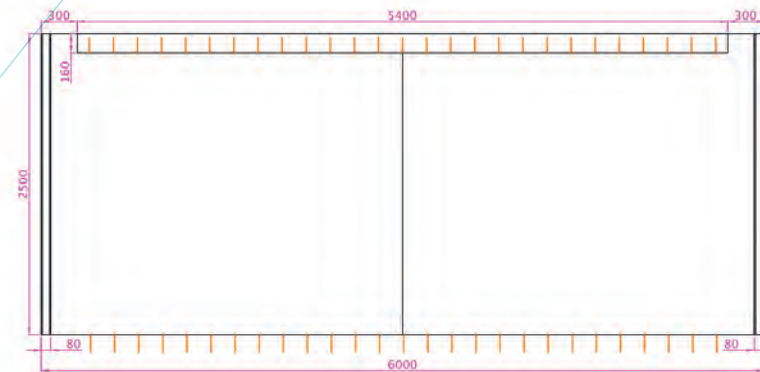
LES DALLES

DALLES ÉLARGISSEMENT D'OUVRAGES

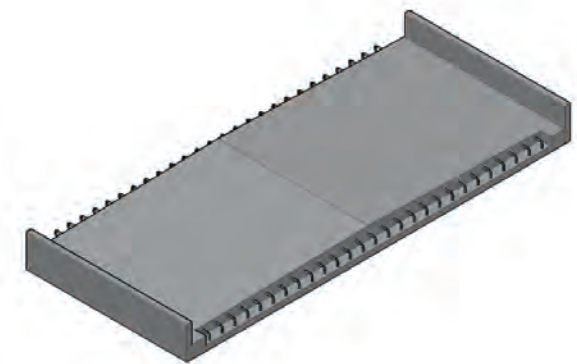
COURCY



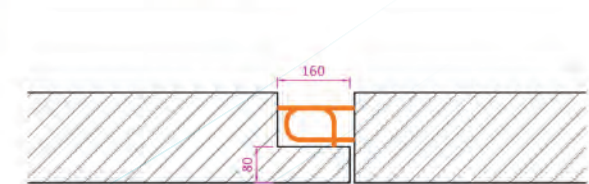
VUE EN COUPE



VUE EN PLAN



VUE 3D



DÉTAIL LIAISONNEMENT


CHAPSOL

LES DALLES

DALLES ELARGISSEMENT D'OUVRAGES

COURCY


CHAPSOL



LE GÉNIE CIVIL SUR MESURE CHAPSOL

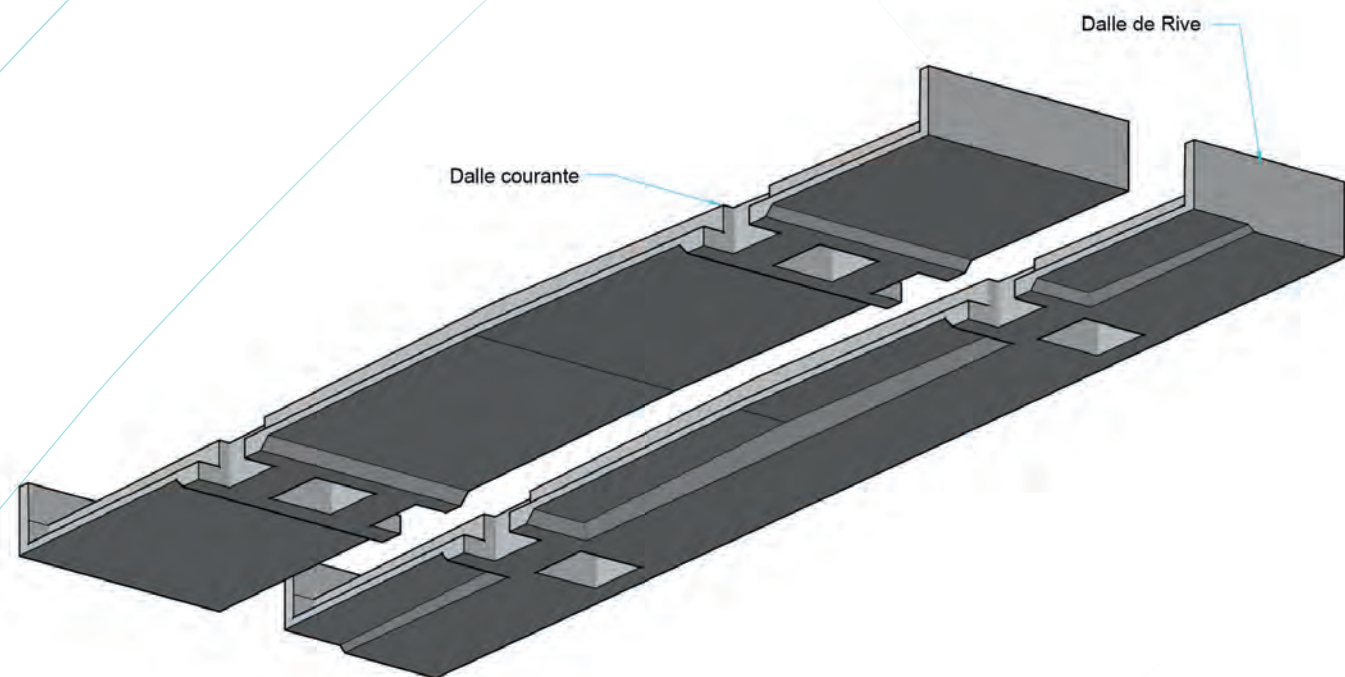
LES DALLES

DALLES DE PONTS MIXTES

CONTOURNEMENT
DE FLERS



VUE 3D DE PRINCIPE (DESSOUS)



LES DALLES

DALLES DE PONTS MIXTES

BOIELDIEU


CHAPSOL



LE TENIENCI M SUR MESURE CHAPSOL

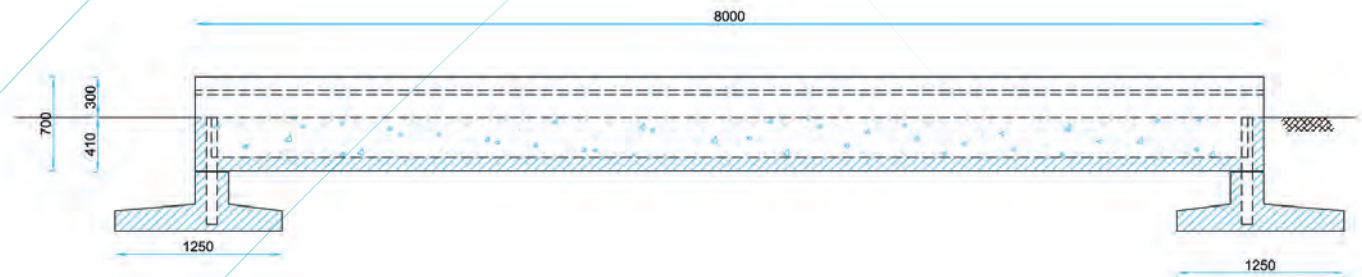
LES DALLES

DALLES SUR SOMMIERS

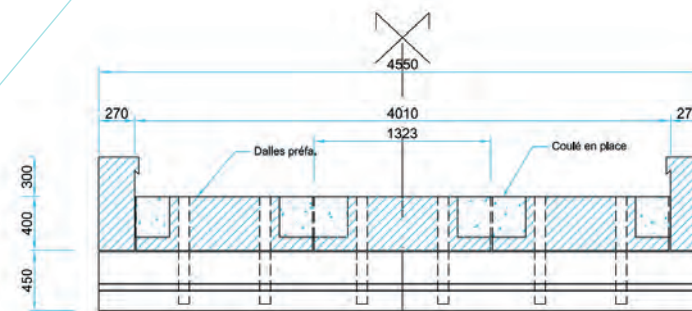
CAHORS


CHAPSOL

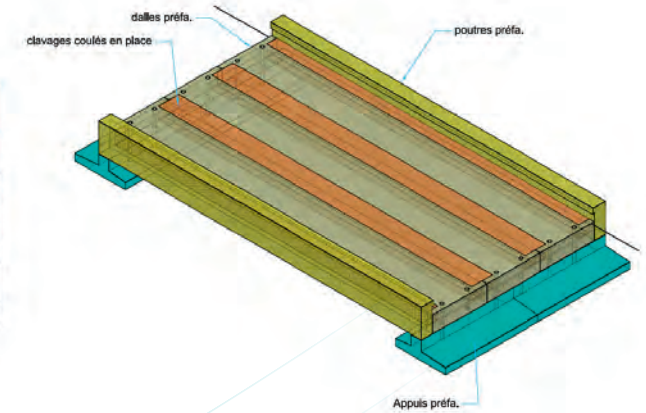
COUPE TRANSVERSALE DE PRINCIPE



1/2 COUPE LONGITUDINALE DE PRINCIPE



VUE 3D



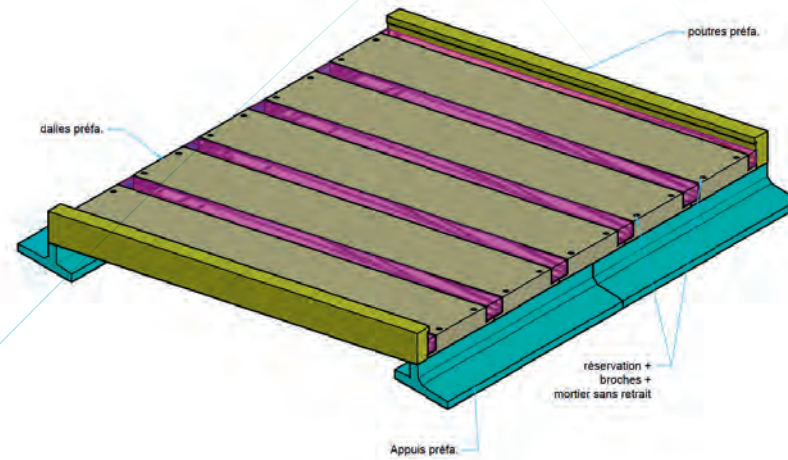
LES DALLES

DALLES SUR SOMMIERS

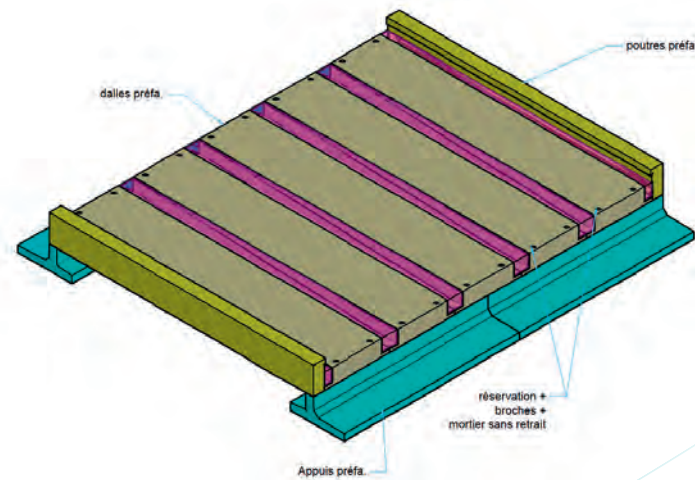
PIERRELATTE


CHAPSOL

VUE 3D OA2



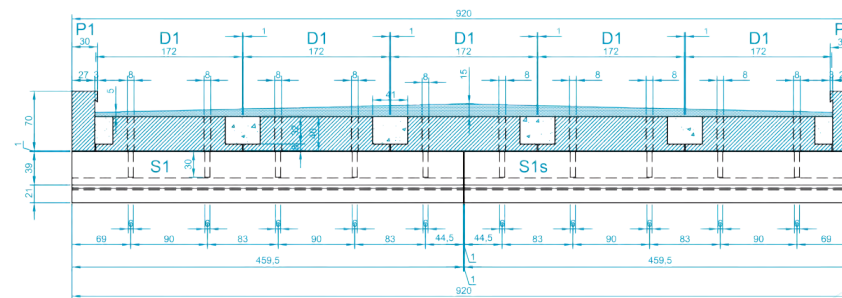
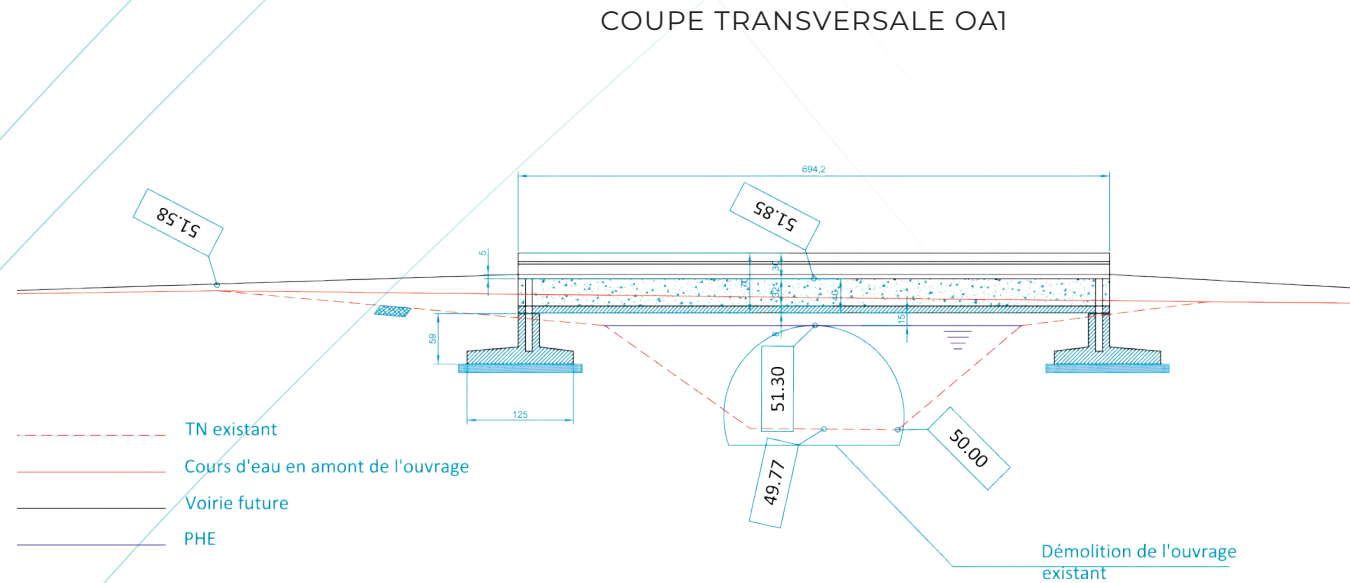
VUE 3D OA1



LES DALLES

DALLES SUR SOMMIERS

PIERRELATTE



LES DALLES

DALLES SUR SOMMIERS

PIERRELATTE


CHAPSOL

LE GÉNIE CIVIL SUR MESURE CHAPSOL

LES DALLES

DALLES SUR SOMMIERS

PIERRELATTE


CHAPSOL

LE GÉNIE CIVIL SUR MESURE CHAPSOL

LES DALLES

DALLES SUR SOMMIERS

PIERRELATTE

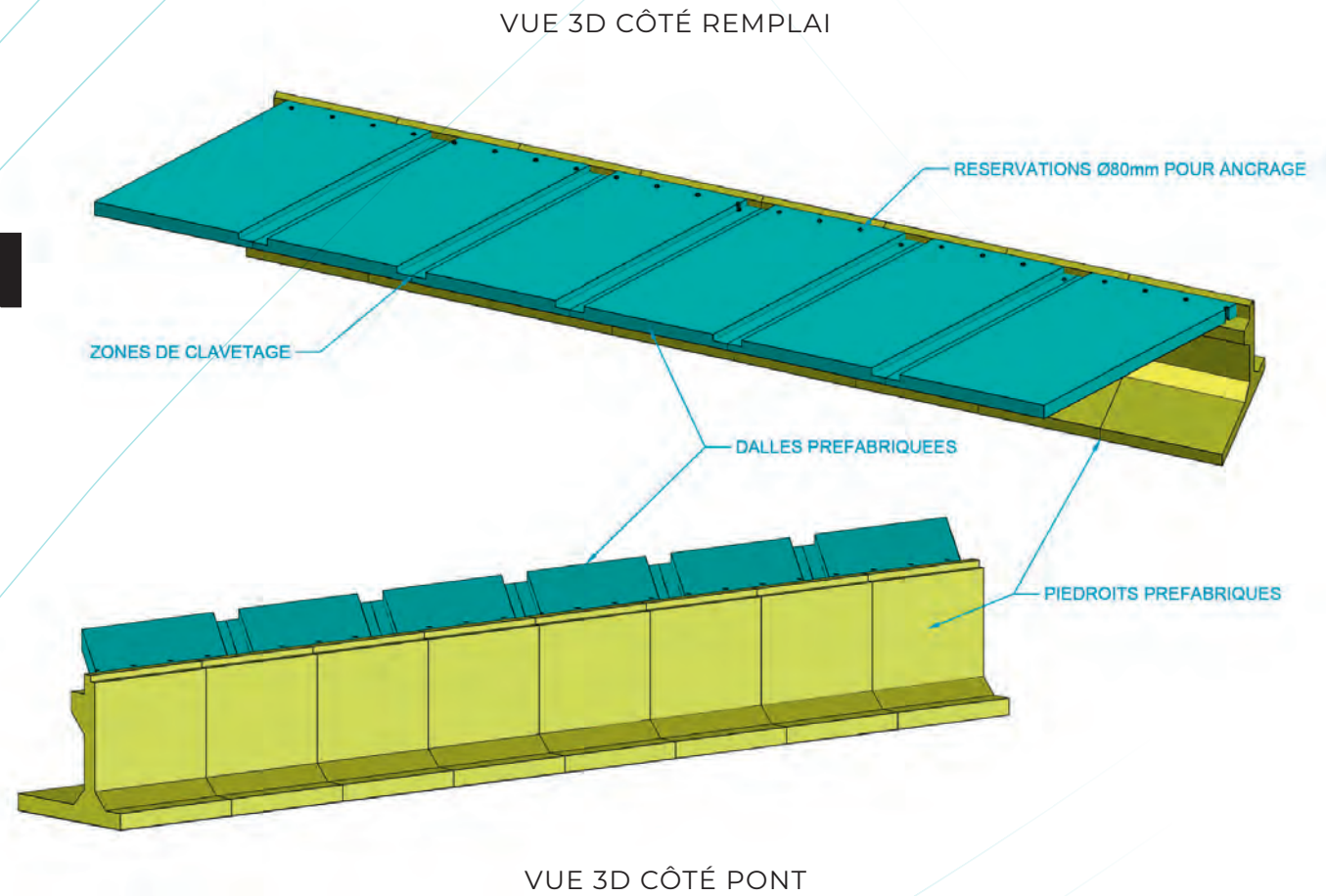

CHAPSOL

LE GÉNIE CIVIL SUR MESURE CHAPSOL

LES DALLES

DALLES DE TRANSITION

PI52 LUIGNY



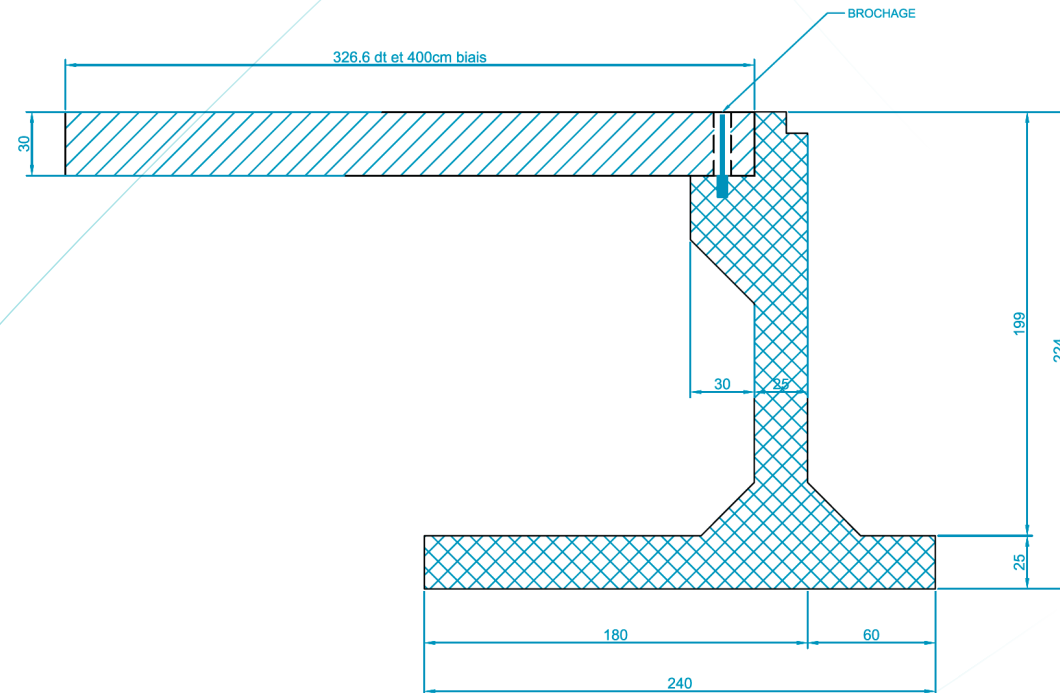
LES DALLES

DALLES DE TRANSITION

PI52 LUIGNY



COUPE TYPE



LES VOILES


CHAPSOL

LE GENIE CIVIL SUR MESURE CHAPSOL

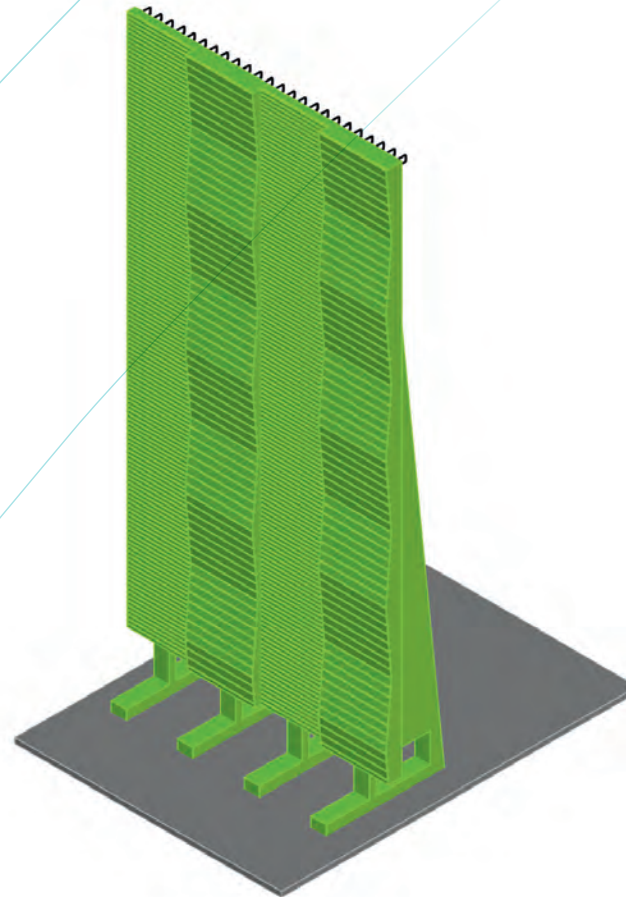
LES VOILES

VOILES NERVURÉS TGH

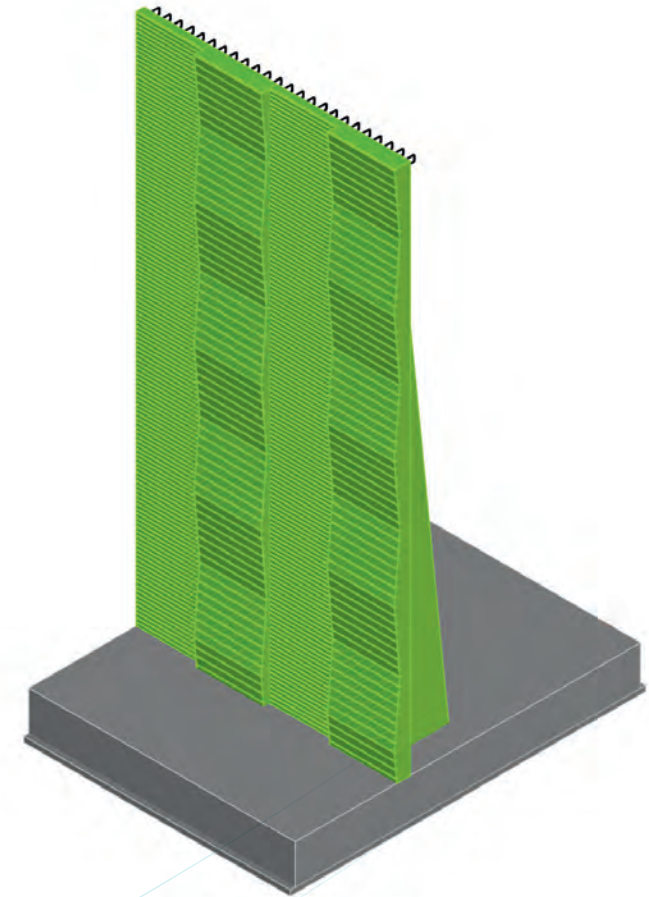
ÉOLE



PRINCIPES



PHASE 1
• Réalisation du béton de propreté
• Pose des éléments nervurés préfa



PHASE 2
• Réalisation de la semelle coulée en place

LES VOILES

VOILES NERVURÉS TGH

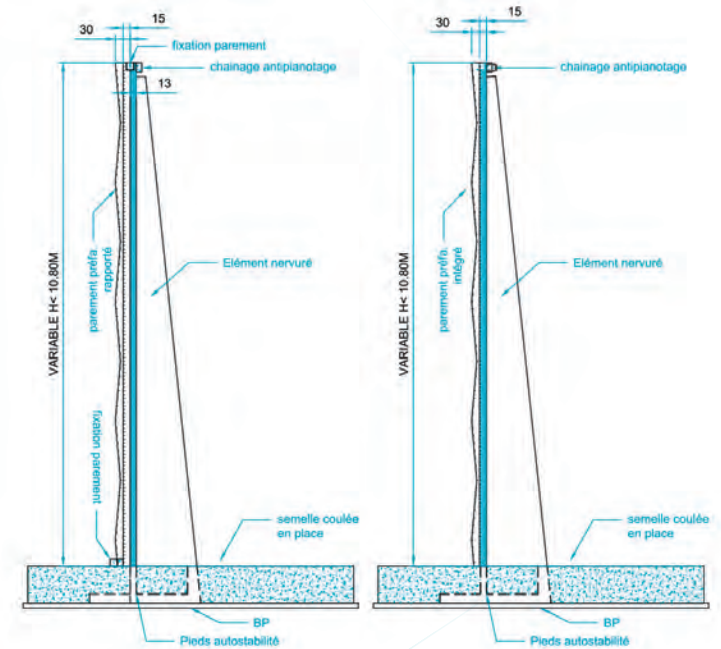
ÉOLE



PRINCIPE



COUPE



PHASE 3

- Réalisation du chainage antiplanotage en tête de voile coté remblai.

LES VOILES

VOILES NERVURÉS TGH

ÉOLE

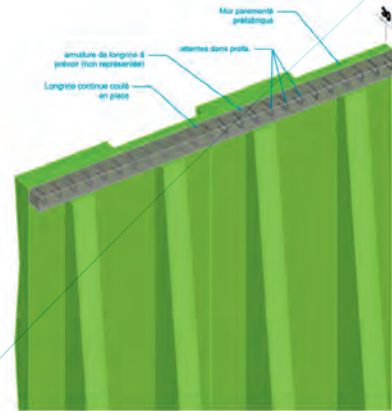


CHAPSOL

MODE DE RÉALISATION ANTIPIANOTAGE

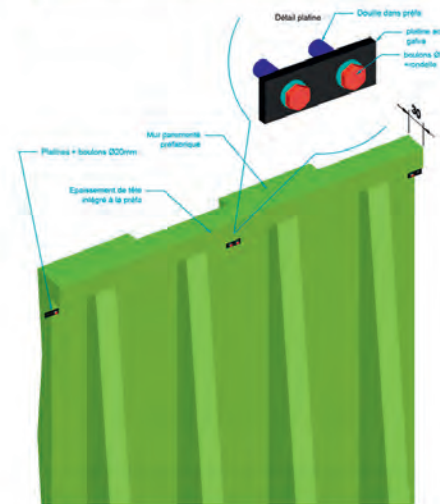
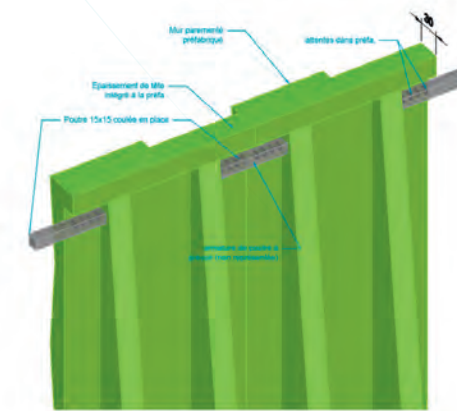
SOLUTION A

- Aciers en attente dans la tête du voile préfabriqué,
- Réalisation d'une longrine coulée en place, de largeur à déterminer pour assurer une fixation en bonne et due forme du Garde Corps.



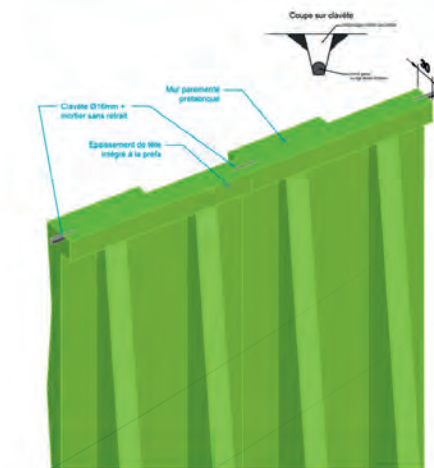
SOLUTION B

- Aciers en attente dans le voile préfabriqué au niveau du joint de préfa.,
- Réalisation d'une poutre coulée en place,
- Épaissement de la tête préfa pour assurer une fixation en bonne et due forme du Garde Corps



SOLUTION C

- Réserve tronconique dans la tête du voile préfabriqué au niveau du joint de préfa.,
- Mise en place d'un clavète d'alignement Ø16mm,
- Épaissement de la tête préfa pour assurer une fixation en bonne et due forme du Garde Corps.



SOLUTION D

- Deux douilles dans la préfa Ø20mm,
- Mise en place d'une plaque galvanisée grâce à deux boulons Ø20mm.

LES VOILES

VOILES NERVURÉS TGH

ÉOLE


CHAPSOL



LE GÉNIE CIVIL SUR MESURE CHAPSOL

LES VOILES

VOILES NERVURÉS TGH

ÉOLE

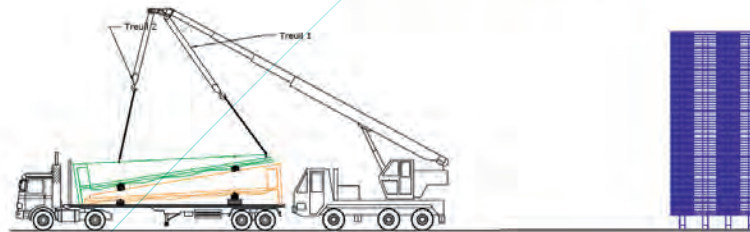

CHAPSOL

CINÉMATIQUE DE POSE



PHASE 1

- Réalisation du béton de propreté ou Lit de pose mortier (tolérances $\pm 5\text{mm}$),
- Mise en place du camion à proximité du mur,
- Mise en station de la grue mobile : celle ci possèdera deux treuils 1 et 2 (double mouffle) dont les fonctionnements sont indépendants l'un de l'autre.



PHASE 2

- Accrochage de deux mains de levages du treuil 1 sur les deux points de manutention de tête.
- Accrochage de deux mains de levages du treuil 2 sur les deux points de manutention face arrière en pieds de nervure.



PHASE 3

- Déchargement/Levage de la pièce (treuil 1 et 2 coordonnés).



PHASE 4

- Début de relevage de la pièce : relachement du treuil 2 et maintien en position du treuil 1. Le mur nervuré atteint une position verticale

LES VOILES

VOILES NERVURÉS TGH

ÉOLE


CHAPSOL

CINÉMATIQUE DE POSE



- PHASE 5
- Décrochage des mains de levage (à partir du sol) du treuil 2 lorsque la pièce est en position verticale et que le treuil 2 est complètement détendu.



- PHASE 6
- Approche du mur nervuré de sa position définitive (protection par planchette si nécessaire des éléments en place).
 - Mise en place définitive par les opérateurs.
 - Détention du treuil 1 lorsque les altitudes et alignements sont vérifiés.



- PHASE 7
- Décrochage (à la nacelle) des mains de levage du treuil 1.
 - Reprise de la pièce suivante à partir de la phase 2
 - Pose des armatures de semelles, coffrage et coulage de la semelle.

LES VOILES

VOILES NERVURÉS TGH

ÉTREMBIÈRES


CHAPSOL

LE GÉNIE CIVIL SUR MESURE CHAPSOL

72

LES VOILES

VOILES NERVURÉS TGH

ÉTREMBIÈRES


CHAPSOL

LE GÉNIE CIVIL SUR MESURE CHAPSOL

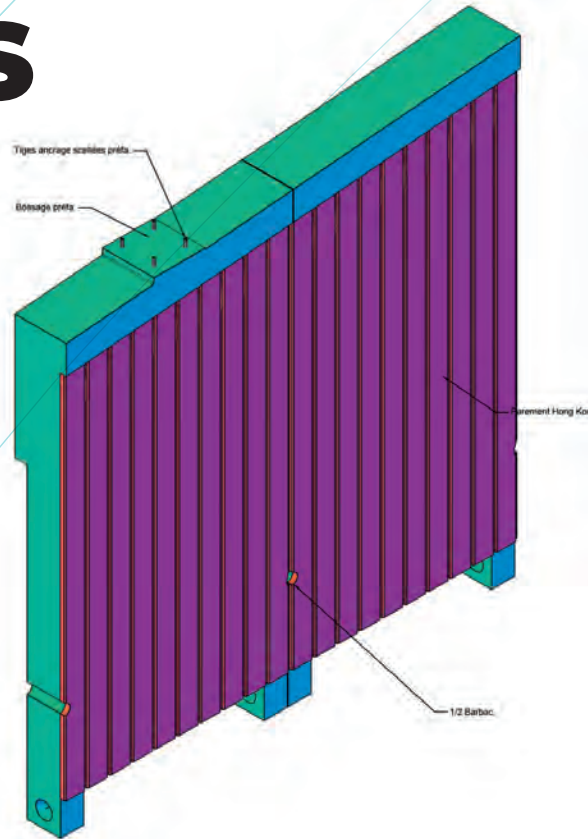
LES VOILES

VOILES À BÉQUILLES

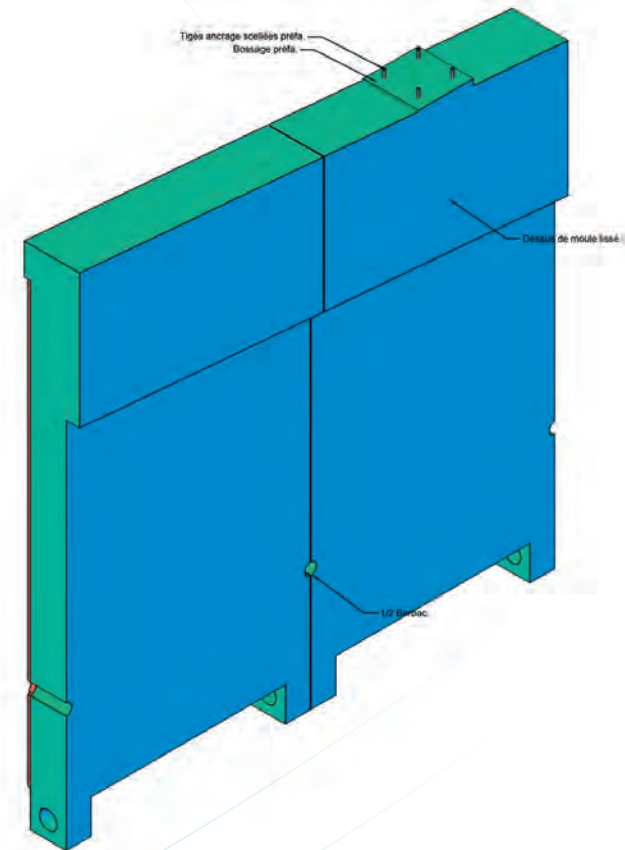
RD30 ÉLANCOURT



VUE 3D DE PRINCIPE
CÔTÉ PAREMENT



VUE 3D DE PRINCIPE
CÔTÉ REMBLAI



LES VOILES

VOILES À BÉQUILLES

RD30 ÉLANCOURT


CHAPSOL

LE GÉNIE CIVIL SUR MESURE CHAPSOL

LES VOILES

VOILES À BÉQUILLES

RD30 ÉLANCOURT


CHAPSOL



LE GÉNIE CIVIL SUR MESURE CHAPSOL

LES VOILES

VOILES À BEQUILLES

CASTOR SUD
L2 MARSEILLE


CHAPSOL



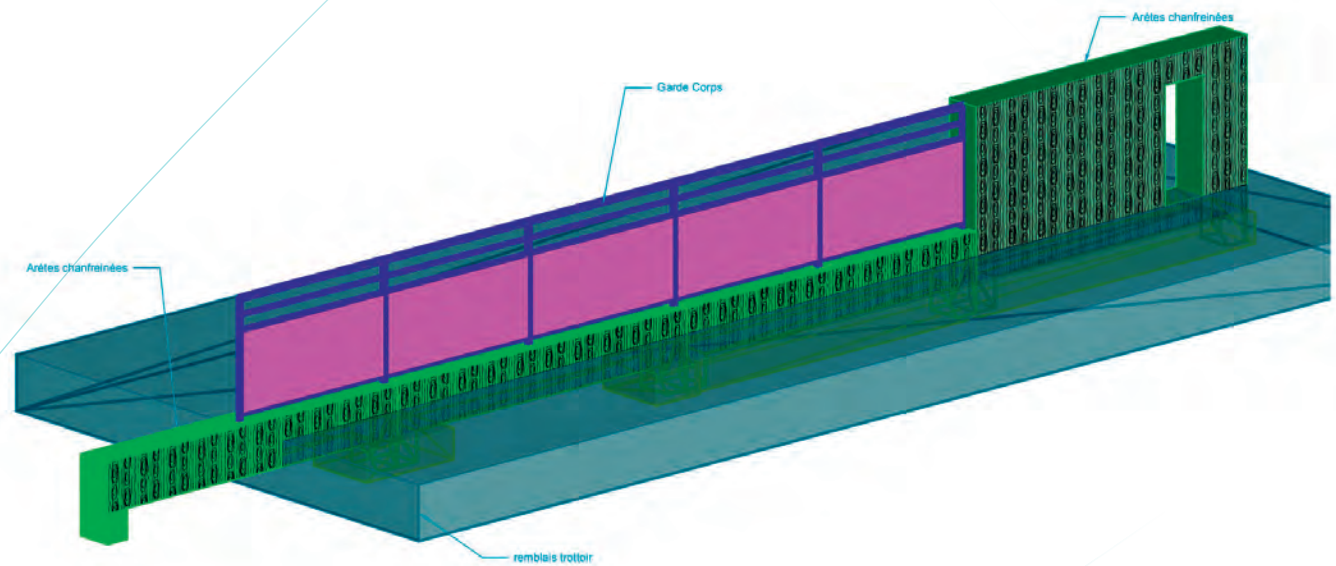
LE GENIE CIVIL SUR MESURE CHAPSOL

LES VOILES

VOILES À BÉQUILLES

AULNAY SOUS BOIS

PRINCIPE 3D



PHASE 3
Pose et scellement des Garde corps


CHAPSOL

LES VOILES

VOILES À BÉQUILLES

AULNAY SOUS BOIS


CHAPSOL

LE GÉNIE CIVIL SUR MESURE CHAPSOL

LES VOILES

VOILES À BEQUILLES

AULNAY SOUS BOIS


CHAPSOL

LE GÉNIE CIVIL SUR MESURE CHAPSOL

LES VOILES

VOILES À BÉQUILLES

POISSY


CHAPSOL

LE GÉNIE CIVIL SUR MESURE CHAPSOL

LES VOILES

VOILES À BEQUILLES

POISSY


CHAPSOL



LE GÉNIE CIVIL SUR MESURE CHAPSOL

DIVERS


CHAPSOL

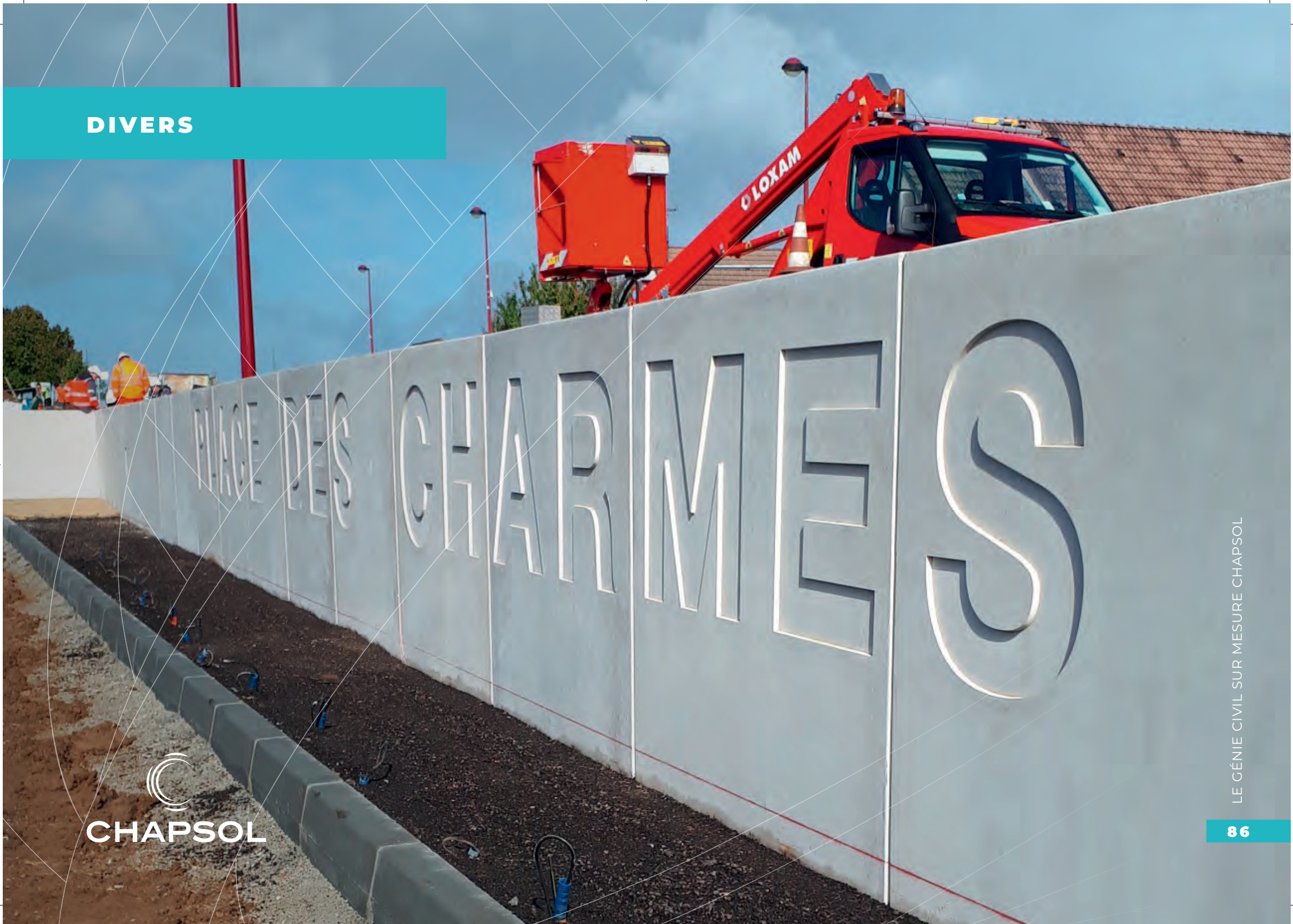
LE GENIE CIVIL SUR MESURE CHAPSOL

DIVERS



LE GÉNIE CIVIL SUR MESURE CHAPSOL

DIVERS




CHAPSOL



CHAPSOL



CHAPSOL

INGÉNIERIE ET SOLUTIONS BÉTON



NF EN 14844:2006/A2:2012
CE2+R 11 (2015)

